

國家太空中心 招標投標及契約文件

本文件為國家太空中心(以下簡稱單位)依國家太空中心採購作業實施規章(以下簡稱本規章)及相關規定招標、供應廠商投標及單位決標後簽訂契約三用文件。招標時由單位使用招標欄位並備齊招標文件後依規定招標；投標時由供應廠商使用投標欄位並備齊投標文件後依規定投標；決標後由單位使用決標欄位並附具必要之招標、投標及決標文件依規定蓋章後即完成與得標供應廠商之簽約手續，不必再經得標供應廠商簽名或蓋章，並以單位蓋章之日為簽約日。

本文件為公告招標及限制性招標之通用文件，若以提出書面報價或企劃書，就符合需要者辦理競標或議價之方式辦理者，得準用之。

招標單位招標如下(以下各項由招標單位填寫並簽署招標)

- 一、採購案號：TASA-P-1130370
 - 二、招標單位名稱：國家太空中心
 - 三、招標單位地址：新竹市科學園區展業一路九號八樓
 - 四、招標單位聯絡人：彭小姐 電話：(03)5784208 分機 7596 傳真：(03)5740581
 - 五、招標標的名稱：衛星光學遙測酬載複材結構件
 - 六、收受投標文件場所之地址：新竹市東區公道五路二段 250 號
 - 七、收受投標文件之截止日期：民國 113 年 7 月 11 日 17 時 00 分
 - 八、其他事項如附件。
- 招標單位蓋章：國家太空中心
日期：中華民國 113 年 6 月 28 日



投標供應廠商投標如下(以下各項由投標供應廠商填寫並簽署後投標)

- 一、投標供應廠商名稱：
 - 二、投標供應廠商地址：
 - 三、投標供應廠商負責人：
 - 四、投標供應廠商聯絡人： 電話： 傳真：
 - 五、投標供應廠商營業登記統一編號(無者免填)：
 - 六、投標總標價：請詳填於投標標價清單。
 - 七、其他事項如附件。
- 投標供應廠商章及負責人章(外國廠商則由有權人簽署)：
日期：中華民國 年 月 日

負責人
印章

投 標 供 應
廠 商 印 章

招標單位決標簽約如下(以下各項由招標單位填寫並簽署後完成簽約)

- 一、契約編號：**TASA-P-1130370**
 二、決標標的名稱：**衛星光學遙測酬載複材結構件**
 三、履約期限：**廠商應自決標日次日起算3個月內完成履行採購標的之供應。**
 四、契約金額：

(大寫) 新臺幣	億	仟萬	佰萬	拾萬	萬	仟	佰	拾	元	整
	X	X								

(招標文件允許以外幣報價或以單價決標者，請自行調整)

- 五、其他事項如附件。

招標單位：國家太空中心

負責人：主任 吳宗信

日期：中華民國 年 月 日

主任
印鑑章

中心章

國家太空中心 投標標價清單

採購案號：TASA-P-1130370

標的名稱：衛星光學遙測酬載複材結構件

項次	項 目 / 說 明	單位	數量	單 價	合 計
1	衛星光學遙測酬載複材結構件(材料採用HexPly 954-3複合材料，餘詳招標規範)	件	1		
2	衛星光學遙測酬載複材結構件(，材料採用莘茂MA02複合材料，餘詳招標規範)	件	2		

(一) 總標價(總標價以下欄大寫金額為主，招標文件允許外幣報價者，下欄新臺幣幣別得予以調整)：

(大寫) 新臺幣	億	仟萬	佰萬	拾萬	萬	仟	佰	拾	元	整
	X	X								

※備註：

1. 標價條件：依招標文件之規定，標價為**含稅價**。
2. 投標文件所載總標價之文字與號碼不符時，以文字為準。如以文字為數次表示之總標價不一致時，以最低額為準。
3. 本案可依關稅法、加值型及非加值型營業稅法及教育研究用品進口免稅辦法規定申請免稅進口者，總標價應不含免徵之稅款。(本項由招標單位視個案情形於招標時勾選；未勾選者，表示不適用)

(二) 投標人於投標前應詳依招標規範及相關附件之規定並瞭解本案後，確實精密估驗計算。

投標供應廠商：

投標供應廠商
印 章

負責人：

負責人
印 章

國家太空中心 投標供應廠商聲明書

本供應廠商參加國家太空中心招標採購衛星光學遙測酬載複材結構件案之投標，茲聲明如下：

項次	聲明事項	是(打V)	否(打V)
一	本供應廠商之營業項目不符合公司法或商業登記法規定，無法於得標後作為簽約供應廠商，合法履行契約。		
二	本供應廠商有違反同一投標供應廠商就同一採購之投標，以一標為限。		
三	本供應廠商係專案管理廠商，且負責人或合夥人同時為本案規劃、設計、施工或供應廠商之負責人或合夥人。		
四	本供應廠商係專案管理廠商，且與本案規劃、設計、施工或供應廠商同時為關係企業或同一其他供應廠商之關係企業。		
五	本供應廠商已有或將有支付他人佣金、比例金、仲介費、後謝金或其他利益為條件，促成採購契約之簽訂之情形。		
六	本供應廠商、共同投標供應廠商或分包供應廠商是本中心採購程序作業手冊第肆、二、(四)、10所規定之不得參加投標或作為決標對象或分包供應廠商之供應廠商。【投標供應廠商應於投標當日遞送投標文件前至本中心網站/資訊公開/採購公告/拒絕往來供應廠商名單 (http://www-old.narlabs.org.tw/ext/po/po_bulletin_query.php)查詢本身或本公司(包括總公司及各分公司)、共同投標供應廠商、分包供應廠商是否為本中心拒絕往來供應廠商】		
七	本供應廠商或其負責人、合夥人或代表人就本採購，與本中心辦理科研採購之人員有涉及本人、配偶、二親等以內親屬之利益之情形。【上開所稱辦理科研採購人員，包含請購人、計畫主持人、請購單位主管、審查小組成員、採購承辦人員及其主管、監辦人員及其主管。】(如勾選「是」需申請本中心人員先行迴避者，請提前通知處理；如有報請相關機關或主任核定免除本供應廠商之利益迴避義務者，請於等標期間提前通知本中心採購承辦人員，以利辦理。)		

八	本供應廠商屬大陸地區廠商、第三地區含陸資成分廠商或經濟部投資審議委員會公告之陸資資訊服務業者，不得從事經濟部投資審議委員會公告之「具敏感性或國安(含資安)疑慮之業務範疇」。【上開業務範疇及陸資資訊服務業清單公開於經濟部投資審議委員會網站 http://www.tasa.org.tw/sseo/Tender/ 】請查察招標文件規定本採購是否屬經濟部投資審議委員會公告「具敏感性或國安(含資安)疑慮之業務範疇」之資訊服務採購】		
九	本供應廠商屬大陸地區供應廠商、第三地區含陸資成分供應廠商或在臺陸資供應廠商，不得從事影響國家安全之採購。【請查察招標文件規定本採購是否屬影響國家安全之採購】		

附註	<ol style="list-style-type: none"> 第一項至第六項答「是」或未答者，不得參加投標；其投標者，不得作為決標對象；聲明書內容有誤者，不得作為決標對象。 第七項答「是」，但未提前通知迴避或未答者，不得參加投標；其投標但未經核定同意免除利益迴避義務者，不得作為決標對象；聲明書內容有誤者，不得作為決標對象。 本採購如屬經濟部投資審議委員會公告「具敏感性或國安(含資安)疑慮之業務範疇」之資訊服務採購，第八項答「是」或未答者，不得參加投標；其投標者，不得作為決標對象；如非屬上開採購，答「是」、「否」或未答者，均可。 本採購如屬影響國家安全之採購，第九項答「是」或未答者，不得參加投標；其投標者，不得作為決標對象；如非屬上開採購，答「是」、「否」或未答者，均可。 本聲明書填妥後附於投標文件遞送。 		
----	---	--	--

投標供應廠商名稱：
投標供應廠商章及負責人章：

日期：民國 年 月 日

負責人
印章

投標供應廠商
印章

國家太空中心
切結書

本投標供應廠商_____參與

國家太空中心辦理採購案號「TASA-P-1130370」，標的名稱「**衛星光學遙測酬載複材結構件**」，已充分瞭解本案係依貴中心「採購作業實施規章」相關規定，無「政府採購法」相關規定之適用，並願確實遵行。

此 致

國家太空中心

本投標供應廠商：

投標供應廠商
印 章

負責人：

負責人
印章

中 華 民 國 年 月 日

國家太空中心
投標代理人授權書

本投標供應廠商參加國家太空中心採購案號「TASA-P-1130370」，標的名稱「衛星光學遙測酬載複材結構件」採購案開標，茲授權下列投標代理人代表本投標供應廠商參加開標、提出說明、減價或比減價格行為；該投標代理人所作之任何承諾或簽認事項直接對本投標供應廠商發生效力，本投標供應廠商確認投標代理人之下列簽樣真實無誤。

投標代理人姓名：_____

投標代理人簽樣：_____

此 致

國家太空中心

投標供應廠商
印 章

本投標供應廠商：_____

負責人：_____

負責人
印章

注意事項：

- 1.投標供應廠商若委由投標代理人出席開標現場或依投標須知第十五點採通訊方式(如：電話或傳真)提出說明、減價或比減價格行為，應出具本授權書予招標單位或連同投標文件密封後投標。
- 2.參加減價或比減價人員，招標單位得視情況請其出示身分證件。

中 華 民 國 年 月 日

國家太空中心 投標文件審查表

本欄位由投標廠商詳填(粗框內)	
採購案號	TASA-P-1130370
標的名稱	衛星光學遙測酬載複材結構件
投標廠商	

以下投標文件由投標廠商檢附(請勿填寫)，本單位審查簽章				
序號	審 查 項 目	文件是否已附	審 查 結 果	備 註
1	招標投標及契約文件	<input type="checkbox"/> 有； <input type="checkbox"/> 無	<input type="checkbox"/> 符合； <input type="checkbox"/> 不符	
2	投標標價清單	<input type="checkbox"/> 有； <input type="checkbox"/> 無	<input type="checkbox"/> 符合； <input type="checkbox"/> 不符	
3	投標供應廠商聲明書	<input type="checkbox"/> 有； <input type="checkbox"/> 無	<input type="checkbox"/> 符合； <input type="checkbox"/> 不符	
4	切結書	<input type="checkbox"/> 有； <input type="checkbox"/> 無	<input type="checkbox"/> 符合； <input type="checkbox"/> 不符	
5	廠商登記或設立之證明	<input type="checkbox"/> 有； <input type="checkbox"/> 無	<input type="checkbox"/> 符合； <input type="checkbox"/> 不符	
6	廠商納稅證明	<input type="checkbox"/> 有； <input type="checkbox"/> 無	<input type="checkbox"/> 符合； <input type="checkbox"/> 不符	
7	廠商具有製造、供應或承做能力之證明：履約完成類似本案飛行體複材結構件製作之相關驗收合格證明文件(如：驗收合格紀錄、付款發票或結案證明文件等，且內容至少包含買方名稱、標的名稱等)	<input type="checkbox"/> 有； <input type="checkbox"/> 無	<input type="checkbox"/> 符合； <input type="checkbox"/> 不符	
<p>※非廠商負責人親自出席開標者，請檢附「投標代理人授權書」，或於開標(或議價)時出示。</p> <p>◎本單位審查結果：</p> <p><input type="checkbox"/>符合規定。</p> <p><input type="checkbox"/>不符規定，原因：</p>				
紀 錄		會 辦 人 員		主 持 人

押標金退還/轉履保金申請	
(投標廠商代表未到場，乃由本單位自行選擇方式辦理退還)	
<input type="checkbox"/> 押標金現場退還。 <input type="checkbox"/> 押標金電匯退還：俟廠商提供匯款資料後憑依辦理。 <input type="checkbox"/> 廠商同意押標金全數轉為履保金。 <input type="checkbox"/> 本案開標(資格標)，廠商押標金暫押，待決標後辦理轉履保金或退還事宜。 <input type="checkbox"/> 本案保留決標，廠商押標金暫押，待決標後辦理轉履保金或退還事宜。 <input type="checkbox"/> 履約保證金新臺幣_____元應於決標日之次日起7個工作天內繳納。	
投標廠商代表	出 納 人 員

國家太空中心 投標須知

以下各項招標規定內容，由國家太空中心(以下簡稱本單位)填寫，投標供應廠商不得填寫或塗改。

各項內含選項者，由本單位擇符合本採購案者勾填。

- 一、 本採購係依本單位「採購作業實施規章」(以下簡稱本規章)及相關規定辦理。
- 二、 本標案：
 - (1) 採購案號：TASA-P-1130370
 - (2) 標的名稱：星光學遙測酬載複材結構件
- 三、 採購標的為：
 - (1) 工程。
 - (2) 財物。
 - (3) 勞務。
- 四、 本採購金額：新臺幣 2,600,000 元整。
 - 為勞務採購新臺幣二千萬元、財物採購新臺幣一億元或工程採購新臺幣二億元以上採購案，辦理前已簽准預期使用情形及效益目標。
- 五、 本採購預算金額：新臺幣 2,600,000 元整。
- 六、 上級單位名稱：國家科學及技術委員會。
- 七、 受理供應廠商異議之單位名稱、地址及電話：同本單位(不同者請書明單位名稱、地址及電話)。
- 八、 招標方式為：
 - (1) 公告招標
 - (2) 限制性招標：本案業經需求、使用或承辦採購單位敘明符合本規章第 5 條第 3 項第___款之情形，並簽報本單位首長或其授權人員核准採限制性招標，得不經公告程序，邀請二家以上供應廠商競標或僅邀請一家供應廠商議價辦理；
 - (2-1) 比價。
 - (2-2) 議價。
 - (3) 自行訪商：本案業經需求、使用或承辦採購單位敘明符合本規章第 5 條第 4 項之情形，以提出書面報價或企劃書，就符合需要者辦理競標或議價：
 - (3-1) 經公告比價或議價。
 - (3-2) 不經公告 比價； 議價。
- 九、 本採購外國供應廠商：
 - (1) 不可參與投標。我國供應廠商所供應標的(含工程、財物及勞務)之原產地須屬我國者。
 - (2) 不可參與投標。我國廠商所供應標的(含工程、財物及勞務)之原產地得為下列外國者：
 1. 國家或地區名稱：___(列明國家或地區；未列明者則無限定但不含大陸地區)。
 2. 是否允許供應大陸地區標的：(未勾選者即不允許；如允許者，須符合兩

岸進口及貿易往來相關規定)

是

否

(3) 下列外國供應廠商可以參與投標，並得公平參與：

1. 國家或地區名稱：_____ (列明國家或地區；未列明者則無限定但不含大陸地區)。

2. 是否允許供應大陸地區標的：(未勾選者即不允許；如允許者，須符合兩岸進口及貿易往來相關規定)

是

否

如為工程採購，不論是否允許外國供應廠商參與投標，供應廠商履約過程中如有使用或供應下列材料或產品，其原產地須屬我國者(可複選)：

材料：水泥；水泥製品；鋼筋；預力鋼絞線；結構鋼；陶瓷面磚；透水性混凝土地磚；砂石；木材、竹材；其他(由本單位敘明)：

產品：升降機；手扶梯；阻尼器；監視設備；門窗；櫥櫃；空調設備；消防栓；照明燈具；避雷針；電氣設備；太陽能設備；衛浴設備；其他(由本單位敘明)：

(4) 供應廠商所供應整體標的之組成項目(例如製成品之特定組件、工程內含之材料與設施)，其不允許使用大陸地區產品之項目：全部

(5) 本採購就取得或使用無人機部分應符合下列條款(與招標文件其他條款有不一致者，本條款優先適用)： 本案不適用

(5-1) 不允許大陸地區廠商、第三地區含陸資成分廠商、在臺陸資廠商及經濟部投資審議委員會公告之陸資資訊服務業者參與。且符合下列規定：

(5-1-1) 屬本單位取得財物者，廠商所供應標的，應符合相關目的事業主管機關之規範，整機不得為大陸廠牌(不及於零組件之廠牌)。

本單位有特殊需求者，不允許使用大陸地區製造或大陸廠牌之零組件：_____。(例如軍、警、海巡等機關或關鍵基礎設施、重要人士在場、犯罪偵監等，由本單位衡酌個案特性妥適訂定。)

(5-1-1-1) 廠商履約所供應之無人機，應符合下列要求：

- A. 依遙控無人機管理規則第 17 條規定於交通部民用航空局登錄。
- B. 經無人機主管機關(交通部)及資通安全主管機關(數位發展部)認可之專業單位資安檢測通過，並持有該單位核發之資安檢測合格證明(無人機資安檢測需求詳附表)。
- C. 具射頻功能且屬國家通訊傳播委員會公告「應經核准之電信管制射頻器材」者，應取得該會核發之審驗證明。

(5-1-1-2) 其他：_____。

(5-1-2) 屬本單位取得服務者，廠商履約人員不得為大陸籍人士；使用之無人機整機不得為大陸廠牌(不及於零組件之廠牌)。

本單位有特殊需求者，不允許使用大陸地區製造或大陸廠牌之零組件：_____。(例如軍、警、海巡等機關或關鍵基礎設施、重要人士在場、犯罪偵監等，由本單位衡酌個案特性妥適訂定。)

(5-1-2-1) 廠商履約所供應之無人機，應符合下列要求：

- A. 依遙控無人機管理規則第 17 條規定於交通部民用航空局登錄。
- B. 經無人機主管機關(交通部)及資通安全主管機關(數位發展部)認可之專業單位資安檢測通過，並持有該單位核發之資安檢測合格證明(無人機資安檢測需求詳附表)。
- C. 具射頻功能且屬國家通訊傳播委員會公告「應經核准之電信管制射頻器材」者，應取得該會核發之審驗證明。

(5-1-2-2)無人機操作人，均應具民航局核發之合格專業操作證。

(5-1-2-3)群飛活動飛經紅區者，其飛行計畫須經交通部及(或)活動所在之地方政府審核通過。

(5-1-2-4)法人應訂定作業手冊，經民航局能力審查核准，並經民航局及(或)地方政府同意飛航活動申請。

(5-1-2-5)其他：_____。

十、 投標文件有效期：自投標時起至開標後 30 日止。如本單位無法於前開有效期內決標，得於必要時洽請供應廠商延長投標文件之有效期。

十一、 供應廠商應遞送投標文件份數：

(1) 1 式 1 份。

(2) 其他：

十二、 投標文件使用文字：

(1) 中文(正體字)。

(2) 中文(正體字)，但特殊技術或材料之圖文資料得使用英文。

(3) 其他(由本單位敘明)：

十三、 公開開標案件之開標時間(不公開者免填)：

(1) 民國 **113 年 7 月 12 日 14 時 00 分**。註：開標時間如遇颱風天等不可抗力因素，致開標處所所在地宣佈不上班之情況，而無法按時開標時，則順延至第一個辦公日同時段開標。

(2) 經本單位審查符合需求者，將另行通知符合資格之供應廠商進行比價或議價。

十四、 公開開標案件之開標地點(不公開者免填)：新竹市東區公道五路二段 250 號。

十五、 投標供應廠商於招標文件所定開標時間未派員到指定之開標場所者，本單位得以下列方式擇一辦理：

本單位於開標當場要求提出說明、減價或比減價格行為，而未能當場提出者，視同放棄。

本單位允許投標供應廠商採通訊方式(如：電話或傳真)，於本單位通知期限提出說明、減價或比減價格行為，未依通知期限辦理者，視同放棄。

十六、 公開開標案件有權參加開標之每一投標供應廠商人數(不公開或不限制供應廠商出席人數者免填)：2 人。

- 十七、 本採購開標採：
- (1) 不分段開標。所有投標文件置於一標封內，不必按文件屬性分別裝封。
- (2) 分段開標（請勾選項目）；投標供應廠商應就各段標之標封分別裝封並標示內含資格標、規格標(無者免)或價格標等：
- 公告招標，資格、規格(無者免)與價格一次投標分段開標。
- 公告招標，資格與規格(無者免)合併一段投標、分段開標，再邀符合招標文件規定之供應廠商投價格標。
- 十八、 押標金金額：
- (1) 無。
- (2) 一定金額：新臺幣 130,000 元整。
- (3) 標價之一定比率：____%
- 十九、 押標金有效期(無押標金者免填)：供應廠商以銀行開發或保兌之不可撤銷擔保信用狀、銀行之書面連帶保證或保險公司之保證保險單繳納押標金者，除招標文件另有規定外，其有效期應較招標文件規定之報價有效期長 60 日。供應廠商延長報價有效期者，其所繳納押標金之有效期應一併延長之。
- 二十、 押標金繳納期限：截止投標期限前繳納(無押標金者不適用)
- 二十一、 以現金繳納押標金之繳納處所或金融機構帳號(無押標金者免填)：現金繳納處所：新竹市東區公道五路二段 250 號 李小姐(分機：7995)，匯款金融機構：臺灣銀行新竹科學園區分行，戶名：國家太空中心，帳號：073-001-106-988。
- 二十二、 履約保證金金額：
- (1) 無。
- (2) 一定金額：新臺幣 130,000 元整。
- (3) 契約金額之一定比率：____%
- 供應廠商如以銀行之書面連帶保證或開發或保兌之不可撤銷擔保信用狀繳納履約保證金者，本單位得視該銀行之債信、過去履行連帶保證之紀錄等，經本單位審核後始予接受。供應廠商以押標金轉換為履約保證金時，亦同。
- 二十三、 履約保證金有效期(無履約保證金者免填)：供應廠商以銀行開發或保兌之不可撤銷擔保信用狀、銀行之書面連帶保證或保險公司之保證保險單繳納履約保證金者，其有效期應較契約約定之最後施工、供應或安裝期限長 90 日。但得標供應廠商以銀行開立之不可撤銷擔保信用狀或銀行之書面連帶保證繳納，有效期未能立即涵蓋上述有效期，須先以較短有效期繳納者，其有效期每次至少 3 年。得標供應廠商應於有效期屆滿前 30 日辦理完成繳交符合契約約定額度之保證金。
- 二十四、 履約保證金繳納期限(無履約保證金者免填)：決標日次日起算 7 個工作天內，並得以押標金抵繳。
- 二十五、 保固保證金金額：
- (1) 無。
- (2) 一定金額：新臺幣 130,000 元整。
- (3) 契約金額之一定比率：____%
- 二十六、 保固保證金有效期(無保固保證金者免填)：供應廠商以銀行開發或保兌之不可撤銷擔保信用狀、銀行之書面連帶保證或保險公司之保證保險單繳納保固保證

金者，除招標文件另有規定外，其有效期應較契約規定之保固期長 90 日。

- 二十七、保固保證金繳納期限(無保固保證金者免填)：履約標的驗收付款前，並得以履約保證金抵繳。
- 二十八、得標供應廠商提出其他供應廠商之履約及賠償連帶保證者，保固保證金予以減收之金額(無者免填)：
- 二十九、預付款還款保證金額(無者免填)：
- 三十、預付款還款保證有效期(無預付款還款保證者免填)：
- 三十一、預付款還款保證繳納期限(無預付款還款保證者免填)：
- 三十一之一、植栽工程養護期保證金(僅適用於植栽工程驗收合格後給付全部植栽價金之情形)額度為全部植栽價金之__%(由本單位於招標時自行填列；未填列者，為 25%)，於本單位給付全部植栽費用時扣回，作為供應廠商植栽養護植之擔保，無須另行繳納。
- 三十二、各種保證金之繳納處所或金融機構帳號(無保證金者免填)：現金繳納處所：新竹市東區公道五路二段 250 號 李小姐(分機：7995)，匯款金融機構：臺灣銀行新竹科學園區分行，戶名：國家太空中心，帳號：073-001-106-988。
- 三十三、押標金及保證金應由供應廠商以現金、金融機構簽發之本票¹或支票²【非公司或個人名義開立本票或支票】、保付支票³、郵政匯票、政府公債、設定質權之金融機構定期存款單、銀行開發或保兌之不可撤銷擔保信用狀繳納，或取具銀行之書面連帶保證、保險公司之連帶保證保險單繳納，並應符合押標金保證金暨其他擔保作業辦法規定之格式。(受款人或質權人抬頭：國家太空中心)
- 三十四、供應廠商有下列情形之一者，其所繳納之押標金，不予發還；其未依招標文件規定繳納或已發還者，並予追繳：(無押標金之案件不適用)
- (一)以虛偽不實之文件投標。
 - (二)借用他人名義或證件投標，或容許他人借用本人名義或證件參加投標。
 - (三)冒用他人名義或證件投標。
 - (四)得標後拒不簽約。
 - (五)得標後未於規定期限內，繳足履約保證金或提供擔保。
 - (六)對採購有關人員行求、期約或交付不正利益。
 - (七)其他經本單位認定有影響採購公正之違反法令行為者。
- 前項追繳押標金之情形，屬供應廠商未依招標文件規定繳納者，追繳金額依招標文件中規定之額度定之；其為標價之一定比率而無標價可供計算者，以預算金額代之。
- 附記：認定之情形如下：
- 1.發現有足以影響採購公正之違法或不當行為者。
 - 2.不同投標供應廠商間之投標文件內容有重大異常關聯者。
- 三十五、本採購底價訂定時機：

¹金融機構本票：指金融機構簽發一定之金額，於指定之到期日由自己或分支機構無條件支付與受款人或執票人之票據。

²金融機構支票：指金融機構簽發一定之金額，委託其他金融機構於見票時無條件支付與受款人或執票人之票據。

³金融機構保付支票：指金融機構於支票上記載照付或保付或其他同義字樣並簽名。

- (1) 價格標：得於招標前、開標前訂定，亦得於競標(或議價)前參考最低標供應廠商之報價再訂底價。
- (2) 評審標：以不訂底價為原則，惟仍得於評審後參考該優勝供應廠商之報價再訂底價。

三十六、 決標原則：

- (1) 價格標：以價格競爭為原則。
- (1-1) 最低標。
- (1-2) 最高標。
- (2) 評審標(評審項目、標準及評定方式如附件)：就供應廠商之研發能力、過去履約實績、經驗或價格等項目辦理評審。

三十七、 本採購採：

- (1) 非複數決標。
- (2) 複數決標，保留採購項目或數量選擇之組合權利(項目或數量選擇之組合方式如附件。例如得由供應廠商分項報價之項目，或依不同數量報價之項目及數量之上、下限；投標供應廠商得標項目或數量之限制、開標順序、願比照得標供應廠商之價格者得併列為得標供應廠商、決標供應廠商家數上限等)。

三十八、 本採購：

- (1) 預算未完成立法程序前，得先辦理保留決標，俟預算通過後始決標生效。
- (2) 決標方式為：
- (2-1) 總價決標。
- (2-2) 分項決標。
- (2-3) 分組決標。
- (2-4) 依數量決標。
- (2-5) 單價決標 (以單價乘以預估數量之和決定得標供應廠商)。
- (2-6) 其他(由本單位敘明)：
- (3) 屬勞動派遣(指派遣事業單位指派所僱用之勞工至本單位提供勞務，接受本單位指揮監督管理之行為)：派遣勞工(指受派遣事業單位僱用，並向本單位提供勞務者)之薪資(內含勞工依法自行負擔之勞保、健保、就業保險費用)與供應廠商應負擔之勞保、健保、就業保險費用、積欠工資墊償基金提繳費及勞工退休金等費用，採固定金額支付，不列入報價範圍。供應廠商僅需就管理費用(含利潤、相關稅捐及管理所需一切費用等)報價。決標後，供應廠商報價與前述固定金額合計為契約總價，詳如附件報價明細表【註：報價明細表範例如附件，本單位於招標時依案件性質參酌調整後附於投標須知。派遣勞工之加班費及差旅費，不含於契約價金，如發生此等費用，其計算方式依勞動法令規定另行支付】。

三十九、 是否與供應廠商進行本規章第十二條之協商(協商應平等對待得協商之各供應廠商，並依照「科學技術研究發展採購監督管理辦法」第七點規定，協商非以書面為之者，應作成書面紀錄，載明接觸對象、時間、地點及內容)：

- (1) 是；進行協商之方式為：
- (1-1) 招標前：得先與供應廠商就採購之規格或需求等進行協商。

(1-2) 評審階段：得依供應廠商所提企劃書內容進行協商，惟整體效益不得低於原招標文件之規定或供應廠商其企劃書所提內容。

(1-3) 訂約前：除價格外，得於決標後訂約前就履約內容條件進行協商，惟整體效益不得低於原招標文件之規定。

(2) 否。

四十、本採購保留**未來向得標供應廠商增購之權利**，擬增購之項目及內容(請載明擴充之金額、數量或期間上限，並應將預估選購或擴充項目所需金額計入採購金額。**未保留增購權利者免填**)：

四十一、投標供應廠商之基本資格及應附具之證明文件如下(如允許依法令免申請核發本項基本資格證明文件之供應廠商參與投標，一併載明該等供應廠商免繳驗之證明文件；另如允許合作社為投標廠商，且投標廠商為合作社者，應依合作社法之規定，並附具合作社章程，且章程業務項目需涵蓋本採購委託工作項目)：

(1) 供應廠商登記或設立之證明。如公司登記或商業登記證明文件、非屬營利事業之法人、機構或團體依法須辦理設立登記之證明文件、工廠登記證明文件、許可登記證明文件、執業執照、開業證明、立案證明或其他由政府機關或其授權機構核發該廠商係合法登記或設立之證明文件。(營利事業登記證已於 98 年 4 月 13 日起停止使用不再作為證明文件，故廠商(公司或商號)應檢附向公司或商業登記主管機關申請發給之「公司登記證明文件」、「商業登記證明文件」或列印於目的事業主管機關網站(網址 <http://gcis.nat.gov.tw/mainNew/> 商工登記資料)之登記資料投標。)

(2) 納稅證明(供應廠商就下列證明文件擇一檢附)。

1. 營業稅繳稅證明(本項適用於依營業稅法須報繳營業稅者之情形)：為營業稅繳款書收據聯或主管稽徵機關核章之最近 1 期營業人銷售額與稅額申報書收執聯。供應廠商不及提出最近 1 期證明者，得以前 1 期之納稅證明代之。新設立且未屆第 1 期營業稅繳納期限者，得以營業稅主管稽徵機關核發之核准設立登記公函代之；經核定使用統一發票者，應一併檢附申領統一發票購票證相關文件。

2. 所得稅證明：最近 1 年所得稅納稅證明或所得稅結算申報繳費收執聯。供應廠商不及提出最近 1 年證明文件者，得以前 1 年之納稅證明文件代之。

3. 以上營業稅或所得稅之納稅證明，得以相同期間內主管稽徵機關核發之無違章欠稅之查復表代之。依法免繳納營業稅或所得稅者，應繳交核定通知書影本或其他依法免稅之證明文件影本。

(3) 投標供應廠商聲明書。

(4) 切結書。

(5) 其他：詳供應廠商投標文件審查表。

本採購屬經濟部投資審議委員會公告「具敏感性或國安(含資安)疑慮之業務範疇」之資訊服務採購，廠商不得為大陸地區供應廠商、第三地區含陸資成分供應廠商及經濟部投資審議委員會公告之陸資資訊服務業者。(上開業務範疇

及陸資資訊服務業清單公開於經濟部投資審議委員會網站
<http://www.moeaic.gov.tw/>。

本採購內容涉及國家安全，不允許大陸地區供應廠商、第三地區含陸資成分供應廠商及在臺陸資供應廠商參與。

四十二、供應廠商所提出之資格文件影本，本單位於必要時得通知供應廠商限期提出正本供查驗，查驗結果如與正本不符，係不實之文件者，本單位得撤銷決標、解除或終止契約，並得追償損失。

不同投標供應廠商參與投標，不得由同一供應廠商之人員代表出席開標、評審、決標等會議，如有由同一供應廠商之人員代表出席情形，本單位於開標前發現者，其所投之標應不予開標；於開標後發現者，應不決標予該供應廠商。

投標供應廠商之標價有下列情形之一為投標文件內容不符合招標文件之規定：
 (本項未勾選者，表示不適用)

高於公告之預算者。

高於公告之底價者。

本單位辦理採購有下列情形之一者，得依本單位採購程序作業手冊「不同投標供應廠商間之投標文件內容有重大異常關聯者」之規定及行為事實，於開標前發現者，其所投之標應不予開標；於開標後發現者，應不決標予該供應廠商：

(一) 投標文件內容由同一人或同一供應廠商繕寫或備具者。

(二) 押標金由同一人或同一供應廠商繳納或申請退還者。

(三) 投標標封或通知招標單位信函號碼連號，顯係同一人或同一供應廠商所為者。

(四) 供應廠商地址、電話號碼、傳真機號碼、聯絡人或電子郵件網址相同者。

(五) 其他顯係同一人或同一供應廠商所為之情形者。

本單位辦理採購有「供應廠商投標文件所載負責人為同一人」之情形者，得依本單位採購程序作業手冊「不同投標供應廠商間之投標文件內容有重大異常關聯者」處理。

本單位辦理採購，若有3家以上合格供應廠商投標，開標後有2家以上廠商有下列情形之一，致僅餘1家廠商符合招標文件規定者，得依本單位採購程序作業手冊「發現有足以影響採購公正之違法或不當行為者」或「其他影響採購公正之違反法令行為」之規定及行為事實，不予決標：

(一) 押標金未附或不符合規定。

(二) 投標文件為空白文件、無關文件或標封內空無一物。

(三) 資格、規格或價格文件未附或不符合規定。

(四) 其他疑似刻意造成不合格標之情形(例如：標價高於公告之預算或公告之底價)

工程採購案件，其屬營造業法所定營繕工程者，投標供應廠商屬營造業，可為決標對象，但決標金額高於營造業法所規定之承攬造價限額時，不決標予該供應廠商。

工程採購案件，其屬營造業法所定營繕工程者，投標之土木包工業須登記於工程所在地區之直轄市、縣(市)或營造業法第11條所定毗鄰之直轄市、縣(市)。如有違反，屬投標文件內容不符合招標文件之規定。

- 四十三、外國供應廠商之投標資格及應提出之資格文件（不允許外國供應廠商投標者免填）：
- 前述應提出之資格文件須附經公證或認證之中文譯本。
- 四十四、投標供應廠商係為外國供應廠商者，招標文件規定投標供應廠商應提出之資格文件，外國供應廠商依該國情形提出有困難者，得於投標文件內敘明其情形或以其所具有之相當資格文件代之。
- 四十五、外國供應廠商得自行投標或委由我國供應廠商投標，代理投標供應廠商應出具外國投標供應廠商之授權書或相關證明文件。
- 四十六、招標標的之功能、效益、規格、標準、數量或場所等說明及得標供應廠商應履行之契約責任：詳「招標規範」。
- 四十七、本採購標的之下列部分及依其他法規規定應由得標供應廠商自行履約之部分，不得由其他供應廠商代為履行(視個案情形於招標時勾選；無者免填)：
- (1)主要部分為：_____。
- (2)應由得標供應廠商自行履行之部分 為：_____。
- 除前項所列者外，屬營造業法第3條第1款之營繕工程，且得標供應廠商為營造業者，其主要部分尚包括：工地主任、工地負責人、專任工程人員、安全衛生人員均應為廠商僱用之人員。
- 四十八、招標文件如有要求或提及特定之商標或商名、專利、設計或型式、特定來源地、生產者或供應者之情形，允許投標供應廠商提出同等品，其提出同等品之時機為：(由本單位於招標時擇一勾選；未勾選者，為選項(1))
- (1)應於投標文件內預先提出者，供應廠商應於投標文件內敘明同等品之廠牌、價格及功能、效益、標準或特性等相關資料，以供審查。
- (2)得標供應廠商得於使用同等品前，依契約規定向本單位提出同等品之廠牌、價格及功能、效益、標準或特性等相關資料，以供審查。
- 四十九、投標供應廠商之標價條件：
- (1)新竹市科學園區展業一路9號(3樓 8樓9樓10樓)
- (2)新竹市科學園區展業一路15號。
- (3)新竹科學園區展業二路24號2樓。
- (4)新竹市東區公道五路二段250號。
- (5)其他：
- 五十、投標供應廠商標價幣別：
- (1)新臺幣。
- (2)外幣：（指定之外幣由本單位敘明外幣種類）。
- (3)新臺幣或外幣：（指定之外幣由本單位敘明外幣種類，該外幣並以決標前一辦公日臺灣銀行外匯交易收盤即期賣出匯率折算總價）
- 五十一、採購標的之維護修理(不需維護修理者免填)：
- (1)由得標供應廠商負責一定期間，費用計入標價決標(本單位敘明其期間)：
- (2)由本單位自行負責。
- (3)另行招標。
- 五十二、全份招標文件包括：（可複選；刊登於本單位採購公告網站之本案招標公告為招標文件之一部分，不另檢附）

- (1) 招標投標及契約文件。
- (2) 投標標價清單。
- (3) 投標供應廠商聲明書。
- (4) 切結書。
- (5) 供應廠商投標文件審查表。
- (6) 投標代理人授權書。
- (7) 投標須知。
- (8) 採購契約。
- (9) 招標規範。
- (10) 外標封。
- (11) 投標廠商評審須知。
- (12) 其他：

五十三、投標供應廠商應依規定填妥（不得使用鉛筆）本招標文件所附招標投標及契約文件、投標標價清單，連同資格文件、規格文件（無者免）及招標文件所規定之其他文件，密封後投標（投標代理人授權書、供應廠商投標文件審查表得於開標時當場補具）。惟屬一次投標分段開標者，各階段之投標文件應分別密封後，再以大封套合併裝封。所有內外封套外部皆須書明投標廠商名稱、地址及採購案號或招標標的。如資料量大無法全部裝入時，得另備妥郵局發售或其他之包裹箱，裝箱方式同前述規定，並於裝箱之正上方密貼投標專用封後郵寄。供應廠商所提供之投標、契約及履約文件，建議採雙面列印，以節省紙張，愛惜資源。**（非屬公開開標案件者不適用）**

涉及未得標供應廠商投標文件著作財產權，本單位如欲使用該等文件，應經該供應廠商同意無償授權本單位使用，或由本單位給予報酬後，於彼此約定範圍內使用。

五十四、**截標日期**：投標文件須於民國 **113 年 7 月 11 日 17 時 00 分**前，以郵遞方式或專人送達至下列收件地點：**國家太空中心（地址：新竹市東區公道五路二段 250 號）**。註：截止投標日如遇颱風天等不可抗力因素，致投標處所所在地宣佈不上班之情況，則截止投標期限順延至第一個辦公日之同時段截止收件，開標時間亦比照順延相同時間後之第一個辦公日同時段開標。上述情況不適用於投標供應廠商當地宣佈不上班情形，請供應廠商預先考慮提早投寄。

五十五、其他須知：

- （一）供應廠商投標應對本案投標須知、契約條款及招標規範等有關文件均充分瞭解。
- （二）「招標投標及契約文件」必須用印並併同「投標標價清單」檢附，否則即不符招標文件規定。投標供應廠商投標文件內記載金額之文字與號碼不符者，以文字為準；如以文字為數次表示之總標價不一致時，以最低額為準。
- （三）請廠商於本投標須知所定開標時間派員到指定之開標場所，以備本單位於開標當場要求提出說明、減價、比減價格、協商、更改原報內容或重新報價。經本單位通知廠商應於____分鐘（未載明者為 20 分鐘）內辦理比減價程序，未到場辦理者，視同放棄。

- (四) 本須知未載明之事項，依本單位採購相關規定。
- (五) 開標前本單位對招標事項如有變更，另行公告之(適用公告方式辦理招標者)。
- (六) **本案經費須經核定**(如：完成立法程序)及撥付後始支付給得標供應廠商；如未獲核定撥付，本單位得終止或解除部分或全部契約，並與得標供應廠商協議補償得標供應廠商因此所生之損失。但不包含所失利益。

五十六、 受理供應廠商檢舉之連絡電話、傳真及地址：

地址：新竹市科學園區展業一路9號8樓

電話：(03) 5784208 傳真：(03)5740581

五十七、 電子領標作業說明(適用公告方式辦理招標者)

- (一) 電子領標：供應廠商自公告日起至截止投標期限止得經本單位採購公告網站（以下簡稱本網站，網址 <https://www.tasa.org.tw>）下載本單位招標文件電子檔（以下簡稱電子領標）。
- (二) 供應廠商自本網站下載招標文件電子檔後，不得任意複製、抄襲、轉載或竄改。
- (三) 供應廠商經本網站下載取得招標文件投標時，應自備封套或將本單位提供於本系統之投標封套檔案樣本直接列印後黏貼於封套上，並依投標須知規定裝封，無法判別所擬參加之標案者，視為不合格標。
- (四) 供應廠商以招標文件電子檔列印其投標文件者，除另有規定者外，列印格式以 A4 為原則。
- (五) 本單位對電子招標文件內容有所更正時，將公告於本網站，投標供應廠商應依更正內容辦理。
- (六) 本標案如有不予開標決標、流標、廢標、延期開標、取消採購之情形者，本單位將於本網站載入公告說明相關情形。
- (七) 本網站招標文件下載功能因故無法正常執行時，請洽招標公告所載之承辦單位聯絡人。

無人機資安檢測需求^(註1)

適用資安檢測等級	適用情形	排除適用情形
一、無人機產品資安測試中階等級 ^(註2)	有下列情形之一者： 1. 飛經禁航區、限航區、民航局公告之航空站或飛行場四周或地方政府代中央機關公告之紅區 2. 無人機重量 25 公斤以上	經上級機關核轉目的事業主管機關(交通部)及資通安全主管機關(數位發展部) 同意免予適用者。
二、無人機產品資安測試初階等級 ^(註2)	飛經地方[直轄市、縣(市)]政府劃設紅區	有下列情形之一者，免予適用： 1. 無自主導航且無攝影功能。 2. 經地方政府同意免予適用者。 3. 紅區所在機關辦理之教育訓練或競賽等低機敏性活動並報經地方政府備查。
三、無人機產品資安測試初階等級及群飛系統資安檢測 ^(註2及3)	群飛架數 200 架以上且預計群聚人數達 1,000 人以上 ^(註4)	

註 1：本表無人機資安檢測需求係針對一般機關採購取得或使用無人機之基本需求，機關得依個案特性提高檢測安全等級。又因機關使用情境(例如涉軍、警、海巡等機關或關鍵基礎設施、重要人士在場、犯罪偵監等)，請機關衡酌個案特性，以適當資安標準妥適訂定。

註 2：本表所稱產品資安檢測等級及檢測項目，係指「無人機資安聯合驗測實驗室」訂定之「無人機資安保障規範」第二部分產品資安測試安全等級及檢測項目(或其他同等級之標準或規範)，並以招標公告或邀標時適用之版本為準，履約期間如有變更資安需求者，得以契約變更方式處理。

註 3：本表所稱「群飛系統資安檢測」，係引用台灣資通產業標準協會發布之「物聯網場域資安防護評估指引」安全等級 L1 級(或其他同等級之標準或規範)，針對應用層、網路層及感測設備層所包含設備之一般性安全功能的資安要求及測試評估，並以招標公告或邀標時適用之版本為準，履約期間如有變更資安需求者，另以契約變更方式處理。

註 4：群聚人數門檻係參考內政部「大型群聚活動安全管理要點」對於「大型群聚活動」之定義。

註 5：機關應視個案實際情形於採購預算編列資安檢測費用。客製化之財物採購，第 1 次型式檢測費用由機關預算支應；勞務採購，機關依使用架數、使用頻率等因素評估所需檢測費用。

國家太空中心

財物採購契約

立契約人 甲方：國家太空中心

乙方：

雙方同意依甲方採購作業實施規章(以下簡稱本規章)及相關規定訂定本契約，共同遵守，其條款如下：

第一條 契約文件及效力

(一) 契約包括下列文件：

1. 招標文件及其變更或補充。
2. 投標文件及其變更或補充。
3. 決標文件及其變更或補充。
4. 契約本文、附件及其變更或補充。
5. 依契約所提出之履約文件或資料。

(二) 契約文件，包括以書面、錄音、錄影、照相、微縮、電子數位資料或樣品等方式呈現之原件或複製品。

(三) 契約所含各種文件之內容如有不一致之處，除另有規定外，依下列原則處理：

1. 招標文件內之投標須知及契約條款優於招標文件內之其他文件所附記之條款。但附記之條款有特別聲明者，不在此限。
2. 招標文件之內容優於投標文件之內容。但投標文件之內容經甲方審定優於招標文件之內容者，不在此限。招標文件如允許乙方於投標文件內特別聲明，並經甲方於審標時接受者，以投標文件之內容為準。
3. 文件經甲方審定之日期較新者優於審定日期較舊者。
4. 大比例尺圖者優於小比例尺圖者。
5. 決標紀錄之內容優於開標或議價紀錄之內容。
6. 同一優先順位之文件，其內容有不一致之處，屬甲方文件者，以對乙方有利者為準；屬乙方文件者，以對甲方有利者為準。
7. 本契約之附件與本契約內之廠商文件，其內容與本契約條文有歧異者，除對甲方較有利者外，其歧異部分無效。
8. 招標文件內之標價清單，其品項名稱、規格、數量，優於招標文件內其他文件之內容。

(四) 契約文件之一切規定得互為補充，如仍有不明確之處，應依公平合理原則解釋之。如有爭議，依本規章之規定處理。

(五) 契約文字：

1. 契約文字以中文為準。但下列情形得以外文為準：
 - (1) 特殊技術或材料之圖文資料。
 - (2) 國際組織、外國政府或其授權機構、公會或商會所出具之文件。
 - (3) 其他經甲方認定確有必要者。
2. 契約文字有中文譯文，其與外文文意不符者，除資格文件外，以中文為

準。其因譯文有誤致生損害者，由提供譯文之一方負責賠償。

3. 契約所稱申請、報告、同意、指示、核准、通知、解釋及其他類似行為所為之意思表示，除契約另有規定或當事人同意外，應以中文(正體字)書面為之。書面之遞交，得以面交簽收、郵寄、傳真或電子資料傳輸至雙方預為約定之人員或處所。
- (六) 契約所使用之度量衡單位，除另有規定者外，以法定度量衡單位為之。
- (七) 契約所定事項如有違反法令或無法執行之部分，該部分無效。但除去該部分，契約亦可成立者，不影響其他部分之有效性。該無效之部分，甲方及乙方必要時得依契約原定目的變更之。
- (八) 經雙方代表人或其授權人簽署契約正本 2 份，甲方及乙方各執 1 份，並由雙方各依印花稅法之規定繳納印花稅。

第二條 履約標的

- (一) 採購案號：TASA-P-1130370
- (二) 標的名稱：衛星光學遙測酬載複材結構件
- (三) 標的數量及規格：詳「招標規範」。

第三條 契約價金之給付

(一) 契約總價款：

新臺幣___元整。

美金___元整。

本案依關稅法、加值型及非加值型營業稅法及教育研究用品進口辦法規定申請免稅進口者，契約價金應不含免徵之稅款。

(二) 契約價金之給付，得為下列方式(由甲方擇一於招標時載明)：

依契約價金總額結算。因契約變更致履約標的項目或數量有增減時，就變更部分予以加減價結算。若有相關項目如稅捐、利潤或管理費等另列一式計價者，應依結算總價與原契約價金總額比例增減之。但契約已訂明不適用比例增減條件，或其性質與比例增減無關者，不在此限。

依實際供應之項目及數量結算，以契約中所列履約標的項目及單價，依完成履約實際供應之項目及數量給付。若有相關項目如稅捐、利潤或管理費等另列一式計價者，應依結算總價與原契約價金總額比例增減之。但契約已訂明不適用比例增減條件，或其性質與比例增減無關者，不在此限。

部分依契約價金總額結算，部分依實際供應之項目及數量結算。屬於依契約價金總額結算之部分，因契約變更致履約標的項目或數量有增減時，就變更部分予以加減價結算。屬於依實際供應之項目及數量結算之部分，以契約中所列履約標的項目及單價，依完成履約實際供應之項目及數量給付。若有相關項目如稅捐、利潤或管理費等另列一式計價者，

應依結算總價與契約價金總額比例增減之。但契約已訂明不適用比例增減條件，或其性質與比例增減無關者，不在此限。

其他：

第四條 契約價金之調整

- (一) 驗收結果與規定不符，而不妨礙安全及使用需求，亦無減少通常效用或契約預定效用，經甲方檢討不必拆換、更換或拆換、更換確有困難，或不必補交者，得於必要時減價收受。
 1. 採減價收受者，按不符項目標的之契約單價___%（由甲方視需要於招標時載明；未載明者，甲方得就不符項目，依契約價金、市價、額外費用、所受損害或懲罰性違約金等，計算減價金額）與不符數量之乘積減價，並處以減價金額___%（由甲方視需要於招標時載明；未載明者為20%）之違約金。但其屬尺寸不符規定者，減價金額得就尺寸差異之比率計算之；屬工料不符規定者，減價金額得按工料差額計算之；非屬尺寸、工料不符規定者，減價金額得就重量、權重等差異之比率計算之。
 2. 個別項目減價及違約金之合計，以標價清單或詳細價目表該項目所載之複價金額為限。
- (二) 契約價金採總價給付者，未列入標價清單之項目或數量，其已於契約載明應由乙方施作或供應或為乙方完成履約所必須者，仍應由乙方負責供應或施作，不得據以請求加價。如經甲方確認屬漏列且未於其他項目中編列者，應以契約變更增加契約價金。
- (三) 契約價金，除另有規定外，含乙方及其人員依中華民國法令應繳納之稅捐、規費及強制性保險之保險費。依法令應以甲方名義申請之許可或執照，由乙方備具文件代為申請者，其需繳納之規費不含於契約價金，由乙方代為繳納後甲方覈實支付，但已明列項目而含於契約價金者，不在此限。
- (四) 中華民國以外其他國家或地區之稅捐、規費或關稅，由乙方負擔。
- (五) 乙方履約遇有下列政府行為之一，致履約費用增加或減少者，契約價金得予調整：
 1. 政府法令之新增或變更。
 2. 稅捐或規費之新增或變更。
 3. 政府公告、公定或管制價格或費率之變更。
- (六) 前款情形，屬中華民國政府所為，致履約成本增加者，其所增加之必要費用，由甲方負擔；致履約成本減少者，其所減少之部分，得自契約價金中扣除。屬其他國家政府所為，致履約成本增加或減少者，契約價金不予調整。
- (七) 乙方為履約須進口自用機具、設備或材料者，其進口及復運出口所需手續及費用，由乙方負責。
- (八) 契約規定乙方履約標的應經第三人檢驗者，除另有規定外，其檢驗所需費用，由乙方負擔。

第五條 契約價金之給付條件

(一) 除契約另有約定外，依下列條件辦理付款：

1. 預付款(無者免填)：
 - (1) 契約預付款為契約價金總額____%(由甲方於招標時載明)；其額度以不逾契約價金總額或契約價金上限之 30%為原則)，付款條件如下：_____ (由甲方於招標時載明)。
 - (2) 預付款於雙方簽定契約，乙方辦妥履約各項保證，並提供預付款還款保證，經甲方核可後在____日(由甲方於招標時載明)內撥付。
 - (3) 預付款應於銀行開立專戶，專用於本採購，甲方得隨時查核其使用情形。
 - (4) 預付款之扣回方式如下：_____ (由甲方於招標時載明；無者免填)。
2. 分期付款(無者免填)：
 - (1) 契約分期付款為契約價金總額____%(由甲方於招標時載明)，其各期之付款條件：_____ (由甲方於招標時載明)
 - (2) 乙方於符合前述各期付款條件後提出證明文件及預付款還款保證(契約未約定預付款還款保證者則免)。甲方完成審核程序後，通知乙方提出請款單據，並於接到乙方請款單據後依甲方付款時程付款。
3. 分批付款(由甲方視需要於招標時載明，無者免填)：
 - 分批交貨，分批付款，每批數交貨完畢後付款。甲方接到乙方請款單據後依甲方付款時程付款。
 - 得分批交貨，但全部批數交貨完畢後付款。甲方接到乙方請款單據後依甲方付款時程付款。
4. 訓練費之付款(由甲方視需要於招標時載明，無者免填)：
 - 訓練完成後付款。甲方接到乙方請款單據後依甲方付款時程付款。
 - 其他：_____ (由甲方於招標時載明)。
5. 安裝測試費之付款(由甲方視需要於招標時載明，無者免填)：
 - 安裝測試完成後付款。甲方接到乙方請款單據後依甲方付款時程付款。
 - 其他：_____ (由甲方於招標時載明)。
6. 驗收後付款：於驗收合格，乙方繳納保固保證金(契約未明定需繳納保固保證金者則免)後，甲方於接到乙方提出請款單據後依甲方付款時程付款。
7. 其他付款條件：_____
8. 甲方辦理付款及審核程序，如發現乙方有文件不符、不足或有疑義而需補正或澄清者，甲方應一次通知澄清或補正，不得分次辦理。甲方並應先就無爭議且可單獨計價之部分辦理付款。

9. 乙方履約有下列情形之一者，甲方得暫停給付契約價金至情形消滅為止：
- (1) 履約實際進度因可歸責於乙方之事由，落後預定進度達__%（由甲方於招標時載明；未載明者為 20%）以上，且經甲方通知限期改善未積極改善者。
 - (2) 履約有瑕疵經書面通知改善而逾期未改善者。
 - (3) 未履行契約應辦事項，經通知仍延不履行者。
 - (4) 乙方履約人員不適任，經通知更換仍延不辦理者。
 - (5) 其他違反法令或契約情形。
10. 物價指數調整(無者免填)：本案不適用物價指數調整。
- (1) 履約進行期間，如遇物價波動時，得依行政院主計總處公布之物價指數_____（由甲方載明指數名稱），就漲跌幅超過 5% 之部分，調整契約價金(由甲方於招標時載明得調整之標的項目)。
 - (2) 適用物價指數基期更換者，其換基當月起完成之履約標的，自動適用新基期指數核算履約標的調整款，原依舊基期指數結清之履約標的款不予追溯核算。每月公布之物價指數修正時，處理原則亦同。
11. 契約價金得依前目或_____（如指定指數，由甲方於招標時載明，無者免填）調整者，應註明下列事項：
- (1) 得調整之成本項目及金額。
 - (2) 調整所依據之一定物價指數及基期。
 - (3) 得調整及不予調整之情形。
 - (4) 調整公式。
 - (5) 乙方應提出之調整數據及佐證資料。
 - (6) 管理費及利潤不予調整。
 - (7) 逾履約期限之部分，以契約規定之履約期限當時之物價指數(如指定指數，由甲方於招標時載明，無者免填)為當期資料。但逾期履約係可歸責於甲方者，不在此限。
12. 契約價金總額曾經減價而確定，其所組成之各單項價格得依約定或合意方式調整(例如減價之金額僅自部分項目扣減)；未約定或合意調整方式者，如乙方所報各單項價格未有不合理之處，視同就乙方所報各單項價格依同一減價比率(決標金額/投標金額)調整。投標文件中報價之分項價格合計數額與決標金額不同者，依決標金額與該合計數額之比率調整之。但人力項目之報價不隨之調低。
13. 契約價金總額，除另有約定外，為完成契約所需全部材料、人工、機具、設備及履約所必須之費用。
14. 因非可歸責於乙方之事由，甲方有延遲付款之情形，乙方投訴對象：
國家太空中心
地址：新竹市科學園區展業一路 9 號 8 樓
電話：(03) 5784208 傳真：(03)5784234

- (二) **本案經費須經核定**(如：完成立法程序)及撥付後始支付給乙方；如未獲核定撥付，甲方得終止或解除部分或全部契約，並與乙方協議補償乙方因此所生之損失。但不包含所失利益。
- (三) 乙方請領契約價金時應提出電子或紙本統一發票，依法免用統一發票者應提出收據。請依下列方式開立：
 發票型式：三聯式
 發票抬頭：國家太空中心
 統一編號：80778312
 發票地址：新竹市科學園區展業一路9號8樓
- (四) **乙方請領契約價金時應提出之其他文件**為(由甲方於招標時載明，無者免填)：
外國廠商之商業發票。
成本或費用證明。
海運、空運提單或其他運送證明。
送貨簽收單。
裝箱單。
重量證明。
檢驗或檢疫證明。
保險單或保險證明。
保固證明。
契約規定之其他給付憑證文件。
詳「招標規範」。
- (五) 前款文件，應有出具人之簽名或蓋章。但慣例無需簽名或蓋章者，不在此限。
- (六) 履約標的自中華民國境外輸入，契約允許以不可撤銷信用狀支付外國廠商契約價金，乙方遲延押匯或所提示之文件不符契約或信用狀規定，致甲方無法提貨時，不論甲方是否辦理擔保提貨，其因此而發生之額外倉租及其他費用，概由乙方負擔。
- (七) 乙方履約有逾期違約金、損害賠償、採購標的損壞或短缺、不實行為、未完全履約、不符契約規定、溢領價金或減少履約事項等情形時，甲方得自應付價金中扣抵；其有不足者，得通知乙方給付或自保證金扣抵。
- (八) 履約範圍包括代辦訓練操作或維護人員者，其費用除乙方本身所需者外，有關受訓人員之旅費及生活費用，由甲方自訂標準支給，不包括在契約價金內。
- (九) 分包契約報備於甲方，並經乙方就分包部分設定權利質權予分包廠商者，該分包契約所載付款條件應符合本條前列各款規定，或與甲方另行議定。
- (十) 乙方於履約期間給與全職從事本採購案之員工薪資，如採按月計酬者，至少為_____元(由甲方於招標時載明，不得低於勞動基準法規定之最低基本工資；**未載明者，為新臺幣3萬元**)。

第六條 稅捐

- (一) 以新臺幣報價之項目，除招標文件另有規定外，應含稅，包括營業稅。由自然人投標者，不含營業稅，但仍包括其必要之稅捐。
- (二) 乙方為進口施工或測試設備、臨時設施、於我國境內製造財物所需設備或材料、換新或補充前已進口之設備或材料等所生關稅、貨物稅及營業稅等稅捐、規費，由乙方負擔。
- (三) 進口財物或臨時設施，其於中華民國以外之任何稅捐、規費或關稅，由乙方負擔。

第七條 履約期限

(一) 履約期限：

乙方應自 決標日 / 通知日 / 簽約日次日起算 ___ 個日曆天 / ___ 個工作天 / 3 個月 / ___ 年內完成履行採購標的之供應。

乙方應自 決標日 / 通知日 / 簽約日次日起算至 _____ 以前完成履行採購標的之供應。

乙方應於 _____ 起至 _____ 之期間內履行採購標的之供應。

其他：

(二) 履約地點：

新竹市科學園區展業一路 9 號 (3 樓 8 樓 9 樓 10 樓)

新竹市科學園區展業一路 15 號。

新竹科學園區展業二路 24 號 2 樓。

新竹市東區公道五路二段 250 號。

其他：詳「招標規範」。

(三) 本契約所稱日(天)數，除已明定為日曆天或工作天者外，以 日曆天 工作天計算(由甲方於招標時勾選；未勾選者，為日曆天)：

1. 以日曆天計算者，所有日數均應計入。

2. 以工作天計算者，下列放假日，均應不計入：

(1) 星期六(補行上班日除外)及星期日。但與(2)至(6)放假日相互重疊者，不得重複計算。

(2) 中華民國開國紀念日(1月1日)、和平紀念日(2月28日)、兒童節(4月4日，放假日依「紀念日及節日實施辦法」規定)、勞動節(5月1日)、國慶日(10月10日)。

(3) 勞動節之補假(依勞動部規定)；軍人節(9月3日)之放假及補假(依國防部規定，但以國軍之採購為限)。

(4) 農曆除夕及補假、春節及補假、民族掃墓節、端午節、中秋節。

(5) 行政院人事行政總處公布之調整放假日及補假。

(6) 全國性選舉投票日及行政院所屬中央各業務主管機關公告放假者。

3. 履約項目如包括工程之施工，免計工作天之日，以不得施工為原則。乙

方如欲施工，應先徵得甲方書面同意，該日數應；免計入履約期限（由甲方於招標時勾選，未勾選者，免計入履約期限）。

4. 其他：（由甲方於招標時載明）。

前述期間全天之工作時間為上午____時____分至下午____時____分，中午休息時間為中午____時____分至下午____時____分；半天之工作時間為上午____時____分至下午____時____分。

(四) 契約如需辦理變更，其履約標的項目或數量有增減時，履約期限由雙方視實際需要議定增減之。不受增減項目或數量影響之部分，契約原約定之履約期限不予變更。

(五) 履約期限延期：

1. 履約期限內，有下列情形之一，且確非可歸責於乙方，而需展延履約期限者，乙方應於事故發生或消失後__日內（由甲方於招標時載明；未載明者，為7日）通知甲方，並檢具事證，以書面向甲方申請展延履約期限。甲方得審酌其情形後，以書面同意延長履約期限，不計算逾期違約金。其事由未逾半日者，以半日計；逾半日未達1日者，以1日計。

(1) 發生契約規定不可抗力之事故。

(2) 因天候影響無法施工。

(3) 甲方要求全部或部分暫停履約。

(4) 因辦理契約變更或增加履約標的數量或項目。

(5) 甲方應辦事項未及時辦妥。

(6) 由甲方自辦或甲方之其他廠商因承包契約相關履約標的之延誤而影響契約進度者。

(7) 其他非可歸責於乙方之情形，經甲方認定者。

2. 前目事故之發生，致契約全部或部分必須停止履約時，乙方應於停止履約原因消滅後立即恢復履約。其停止履約及恢復履約，乙方應儘速向甲方提出書面報告。

(六) 期日：

1. 履約期間自指定之日起算者，應將當日算入。履約期間自指定之日後起算者，當日不計入。

2. 履約標的須於一定期間內送達甲方之場所者，履約期間之末日，以甲方當日下午下班時間為期間末日之終止。當日為甲方之辦公日，但甲方因故停止辦公致未達原定截止時間者，以次一辦公日之同一截止時間代之。

(七) 乙方履約交貨之批數如下(由甲方視需要於招標時載明，無者免填)。

一次交清。

分____批交貨。

其他：詳「招標規範」。

第八條 履約管理

- (一) 與契約履約標的有關之其他標的，經甲方交由其他廠商承包時，乙方有與其他廠商互相協調配合之義務，以使該等工作得以順利進行。因工作不能協調配合，致生錯誤、延誤履約期限或意外事故，其可歸責於乙方者，由乙方負責並賠償。受損之一方應於事故發生後儘速書面通知甲方，由甲方邀集雙方協調解決。
- (二) 履約標的未經驗收移交甲方前，所有已完成之履約標的及到場之材料、機具、設備，包括甲方供給及乙方自備者，均由乙方負責保管。如有損壞缺少，概由乙方負責。其屬經甲方已估驗計價者，由乙方賠償。部分業經驗收付款者，其所有權屬甲方，禁止轉讓、抵押、出租、任意更換或其他有害所有權行使之行為。
- (三) 履約標的未經驗收前，甲方因需要使用時，乙方不得拒絕。但應由雙方會同使用單位協商認定權利與義務後，由甲方先行接管。使用期間因非可歸責於乙方之事由，致遺失或損壞者，應由甲方負責。
- (四) 契約所需履約標的材料、機具、設備、工作場地設備等，除契約另有規定外，概由乙方自備。
- (五) 前款工作場地設備，指乙方為契約履約之場地或履約地點以外專為契約材料加工之場所之設備，包括履約管理、工人住宿、材料儲放等房舍及其附屬設施。該等房舍設施，應具備滿足工作人員生活與工作環境所必要的條件。
- (六) 乙方自備之材料、機具、設備，其品質應符合契約之規定，進入甲方履約場所後由乙方負責保管。非經甲方許可，不得擅自運離。
- (七) 各項設施或設備，依法令規定須由專業技術人員安裝、履約或檢驗者，乙方應依規定辦理。
- (八) 乙方接受甲方或甲方委託之機構之人員指示辦理與履約有關之事項前，應先確認該人員係有權代表人，且所指示辦理之事項未逾越或未違反契約規定。乙方接受無權代表人之指示或逾越或違反契約規定之指示，不得用以拘束甲方或減少、變更乙方應負之契約責任，甲方亦不對此等指示之後果負任何責任。
- (九) 契約之一方未請求他方依契約履約者，不得視為或構成一方放棄請求他方依契約履約之權利。
- (十) 轉包及分包：
 1. 乙方不得將契約轉包。乙方亦不得以不具備履行契約分包事項能力、未依法登記或設立，或不得參加投標或作為決標對象或作為分包廠商之廠商為分包廠商。
 2. 乙方擬分包之項目及分包廠商，甲方得予審查。
 3. 乙方對於分包廠商履約之部分，仍應負完全責任。分包契約報備於甲方者，亦同。
 4. 分包廠商不得將分包契約轉包。其有違反者，乙方應更換分包廠商。
 5. 乙方違反不得轉包之規定時，甲方得解除契約、終止契約或沒收保證金，

並得要求損害賠償。

6. 前目轉包廠商與乙方對甲方負連帶履行及賠償責任。再轉包者，亦同。
7. 乙方應於下列分包部分開始作業前，將分包廠商名單送甲方備查（由甲方視個案情形於招標時載明；未載明者無）：
 - (1) 專業部分：_____。
 - (2) 達一定數量或金額之部分：_____。
 - (3) 進度落後達__%之部分：__。（未載明落後百分比者不適用）
- (十一) 乙方及分包廠商履約，不得有下列情形：僱用無工作權之人員、供應不法來源之履約標的、使用非法車輛或工具、提供不實證明、違反人口販運防制法、商品標示法、非法棄置廢棄物或其他不法或不當行為。
- (十二) 契約訂有履約標的之原產地者，乙方供應之標的應符合該原產地之規定。
- (十三) 採購標的之進出口、供應、興建或使用涉及政府規定之許可證、執照或其他許可文件者，依文件核發對象，由甲方或乙方分別負責取得。但屬應由甲方取得者，甲方得通知乙方代為取得，費用詳第4條。屬外國政府或其授權機構核發之文件者，由乙方負責取得，並由甲方提供必要之協助。如因未能取得上開文件，致造成契約當事人一方之損害，應由造成損害原因之他方負責賠償。
- (十四) 乙方應對其履約場所作業及履約方法之適當性、可靠性及安全性負完全責任。
- (十五) 乙方之履約場所作業有發生意外事件之虞時，乙方應立即採取防範措施。發生意外時，應立即採取搶救、復原、重建及對甲方與第三人之賠償等措施。
- (十六) 甲方於乙方履約中，若可預見其履約瑕疵，或其有其他違反契約之情事者，得通知乙方限期改善。
- (十七) 乙方不於前款期限內，依照改善或履行者，甲方得採行下列措施：
 1. 自行或使第三人改善或繼續其工作，其費用由乙方負擔。
 2. 終止或解除契約，並得請求損害賠償。
 3. 通知乙方暫停履約。
- (十八) 履約所需臨時場所，除另有規定外，由乙方自理。乙方應規範其人員、設備僅得於該臨時場所或甲方提供之場所內履約，並避免其人員、設備進入其他場所或鄰地。
- (十九) 乙方於甲方處所從事實驗、試驗、安裝、測試、工程、勞務等作業活動，應依職業安全衛生法及其施行細則相關規定辦理，作業過程應確實遵守水污染防治法及其施行細則、空氣污染防制法、噪音管制法、廢棄物清理法及營建剩餘土石方處理方案等環保法令規定。
- (二十) 甲方提供之履約場所，各得標廠商有共同使用之需要者，乙方應依與其他廠商協議或甲方協調之結果共用場所。
- (二十一) 甲方提供或將其所有之財物供乙方加工、改善或維修，其須將標的運出甲方場所者，該財物之滅失、減損或遭侵占時，乙方應負賠償責任。甲方並得視實際需要規定乙方繳納與標的等值或一定金額之保證金

- _____ (由甲方視需要於招標時載明)。
- (二十二) 乙方於甲方場所履約者，應隨時清除在該場所暨週邊一切廢料、垃圾、非必要或檢驗不合格之材料、工具及其他設備，以確保該場所之安全及環境整潔，其所需費用概由乙方負責。
- (二十三) 乙方供應履約標的之**包裝方式**，應符合下列規定(無者免填)：
- 防潮、防水、防震、防破損、防變質、防鏽蝕、防曬、防鹽漬、防污或防碰撞等。
 - 恆溫、冷藏、冷凍或密封。
 - 每單位包裝之重量、體積或數量：
 - 包裝材料：
 - 包裝外應標示之文字或標誌：
 - 包裝內應隨附之文件
 - 其他必要之方式：
- (二十四) 採購標的之**包裝及運輸方式**，契約未訂明者，由乙方擇適當方式為之。包裝及運輸方式不當，致採購標的受損，除得向保險公司求償者外，由乙方負責賠償。
- (二十五) 以海空運輸入履約標的：
1. 以 CFR/CPT 或 CIF/CIP 條件簽約者，乙方應依照契約規定負責洽船或洽機裝運。以其他條件簽約者，由甲方負責洽船或洽機裝運。
 2. 乙方安排之承運船舶，如因船齡或船級問題而發生之額外保險費，概由乙方負擔。除另有規定外，財物不得裝於艙面。
- (二十六) 乙方履約人員對於所應履約之工作有不適任之情形者，甲方得要求更換，乙方不得拒絕。
- (二十七) 履約項目如包括工程之施工，廠商及分包廠商履約時，除依規定申請聘僱或調派外籍勞工者外，均不得僱用外籍勞工。違法僱用外籍勞工者，甲方除通知「就業服務法」主管機關依規定處罰外，情節重大者，得與乙方終止或解除契約。其因此造成損害者，並得向乙方請求損害賠償。
- (二十八) 其他(由甲方擇需要者於招標時載明)：
- 關鍵基礎設施(或甲方指定之設施)人員管制特別約定：
 1. 本採購履約標的涉關鍵基礎設施(或甲方指定之設施)，乙方及分包廠商之履約人員於進場或參與工作前，應配合甲方之要求辦理適任性查核經甲方審核同意者，始得進場或參與工作。屬臨時性進場者(例如送貨司機及其隨車人員)得免辦理查核，但應接受甲方或其指定之單位或人員(例如但不限於專案管理單位)全程陪同或監督管理。
 2. 乙方及分包廠商之履約人員執行工作，應接受甲方或其指定之單位或人員(例如但不限於專案管理單位)全程陪同或監督管理。
 - 其他：

第九條 履約標的品管

- (一) 乙方在履約中，應對履約品質依照契約有關規範，嚴予控制，並辦理自主檢查。
- (二) 甲方於乙方履約期間如發現乙方履約品質不符合契約規定，得通知乙方限期改善或改正。乙方逾期未辦妥時，甲方得要求乙方部分或全部停止履約，至乙方辦妥並經甲方書面同意後方可恢復履約。乙方不得為此要求展延履約期限或補償。
- (三) 契約履約期間如有由甲方分段查驗之規定，乙方應按規定之階段報請甲方監督人員查驗。甲方監督人員發現乙方未按規定階段報請查驗，而擅自繼續次一階段工作時，得要求乙方將未經查驗及擅自履約部分拆除重做，其一切損失概由乙方自行負擔。但甲方監督人員應指派專責查驗人員隨時辦理乙方申請之查驗工作，不得無故遲延。
- (四) 契約如有任何部分須報請政府主管機關查驗時，除依法規應由甲方提出申請者外，應由乙方提出申請，並按照規定負擔有關費用。
- (五) 乙方應免費提供甲方依契約辦理查驗、測試、檢驗、初驗及驗收所必須之儀器、機具、設備、人工及資料。但契約另有規定者，不在此限。契約規定以外之查驗、測試或檢驗，其結果不符合契約規定者，由乙方負擔所生之費用；結果符合者，由甲方負擔費用。
- (六) 查驗、測試或檢驗結果不符合契約規定者，甲方得予拒絕，乙方應免費改善、拆除、重作、退貨或換貨。
- (七) 乙方不得因甲方辦理查驗、測試或檢驗，而免除其依契約所應履行或承擔之義務或責任，及費用之負擔。
- (八) 甲方就乙方履約標的為查驗、測試或檢驗之權利，不受該標的曾通過其他查驗、測試或檢驗之限制。
- (九) 甲方提供設備或材料供乙方履約者，乙方應於收受時作必要之檢查，以確定其符合履約需要，並作成紀錄。設備或材料經乙方收受後，其滅失或損害，由乙方負責。

第十條 保險

- (一) 乙方應於履約期間辦理下列保險(由甲方擇定後於招標時載明；未載明者無)，其屬自然人者，應自行另投保人身意外險。
 - 與安裝財物有關之綜合保險。(例如安裝工程綜合保險；是否附加第三人意外責任險、鄰近財物險、雇主意外責任險，由甲方擇定後於招標時載明)
 - 雇主義責任險。
 - 機械保險、電子設備綜合保險或鍋爐保險。
 - 乙方應按進口財物契約價格(CIF/CIP 價款)之 110%投保海/空運輸全險，包括協會貨物條款(海)／(空運)，協會貨物兵險條款，協會貨物罷工條款及偷竊、挖盜、未送達、漏失、破損、短缺、暴動險等(由甲方於招標時載明)，並延伸至甲方指定之地點，以涵蓋在中華民國境內之內陸保險。

其他：

- (二) 乙方依前款辦理之保險，其內容如下(由甲方視保險性質擇定或調整後於招標時載明)：
1. 承保範圍：(由甲方於招標時載明，包括得為保險人之不保事項)
 2. 保險標的：
 3. 被保險人：
 4. 保險金額：
 5. 第三人意外責任險：(載明每一個人體傷或死亡之保險金額下限，每一事故體傷或死亡之保險金額下限，每一事故財物損害之保險金額下限，上述理賠合併單一事件之保險金額下限與保險期間最高累積責任上限。應含乙方、分包廠商、甲方及其他任何人員，並包括鄰近財物險。)
 6. 每一事故之自負額上限：(由甲方於招標時載明)
 7. 運輸險保險期間：自_____ (地點)起至契約所定_____ (地點)止。
 8. 受益人：甲方(不包含責任保險)。
 9. 未經甲方同意之任何保險契約之變更或終止，無效。但有利於甲方者，不在此限。
 10. 其他：_____
- (三) 保險單記載契約規定以外之不保事項者，其風險及可能之賠償由乙方負擔。
- (四) 採購進口財物以 CIF 或 CIP 條件簽約者，乙方應依契約規定條件辦理保險。保險單或保險證明書應於押匯時背書予甲方。
- (五) 採購進口財物以 CFR/CPT 或 FOB/FCA 條件簽約者，乙方應於每批貨物裝運前將裝運資料書面通知甲方，以便甲方辦理保險。乙方如未及時通知，致甲方未能辦妥貨物保險因而發生之一切損失或損害，應由乙方負責賠償。
- (六) 前款之書面資料應記載下列資料：招標案號、契約編號、財物名稱、數量、發票總金額、船名或機名(加註航次)、裝貨港口或機場、預定啟運時間、預定到達時間。
- (七) 乙方向保險人索賠所費時間，不得據以請求延長履約期限。
- (八) 乙方未依契約規定辦理保險、保險範圍不足或未能自保險人獲得足額理賠者，其損失或損害賠償，由乙方負擔。
- (九) 保險單正本 1 份及繳費收據副本 1 份，應於辦妥保險後即交甲方收執。因不可歸責於乙方之事由致須延長履約期限者，因而增加之保費，由契約雙方另行協議其合理之分擔方式。
- (十) 乙方應依中華民國法規為其員工及車輛投保勞工保險、就業保險、勞工職業災害保險、全民健康保險及汽機車第三人責任險。其依法免投勞工保險、勞工職業災害保險者，得以其他商業保險代之。
- (十一) 海空運輸險之保險金額，得為包括內陸險在內之設備器材運抵甲方場所金額之全險，並包括偷竊、挖盜、未送達、漏失、破損、短缺、戰爭、罷工及暴動險(由甲方擇定後於招標時載明)。

- (十二) 安裝綜合保險之承保範圍，得包括山崩、地震、海嘯、火山爆發、颱風、豪雨、冰雹、水災、土石流、土崩、地層滑動、雷擊或其他天然災害、火災、爆炸、破壞、竊盜、搶奪、強盜、暴動、罷工、勞資糾紛或民眾非理性之聚眾抗爭等事項所生之損害(實際承保範圍，由甲方於招標時載明)。

第十一條保證金

- (一) 保證金之發還情形如下(由甲方擇定後於招標時載明)：

- 預付款還款保證，依乙方已履約部分所占進度之比率遞減。
- 預付款還款保證，依乙方已履約部分所占契約金額之比率遞減。
- 預付款還款保證，於驗收合格後一次發還。
- 履約保證金於履約驗收合格且無待解決事項後 30 日內無息發還。有分段或部分驗收情形者，得按比例分次發還。
- 履約保證金依履約進度分____期平均發還。
- 履約保證金依履約進度分____期發還，各期之條件及比率如下(由甲方於招標時載明)：
- 履約保證金於履約驗收合格且無待解決事項後 30 日內發還____ % (由甲方於招標時載明)。其餘之部分於____(由甲方於招標時載明)且無待解決事項後 30 日內發還。
- 乙方於履約標的完成驗收付款前應繳納保固保證金。
- 保固保證金於保固期滿且無待解決事項後 30 日內一次發還。
- 差額保證金之發還，同履約保證金。
- 其他：

- (二) 因不可歸責於乙方之事由，致全部終止或解除契約，或暫停履約逾__個月(由甲方於招標時載明；未載明者，為 6 個月)者，履約保證金應提前發還。但屬暫停履約者，於暫停原因消滅後應重新繳納履約保證金。因可歸責於甲方之事由而暫停履約，其需延長履約保證金有效期之合理必要費用，由甲方負擔。

- (三) 乙方所繳納之履約保證金及其孳息得部分或全部不予發還之情形：

1. 甲方於決標或簽約後發現乙方於決標前有以下情形之一者，應撤銷決標、終止契約或解除契約，並得追償損失者，與追償金額相等之保證金。
 - (4) 借用或冒用他人名義或證件投標。
 - (5) 以不實之文件投標。
 - (6) 不同投標廠商間之投標文件內容有重大異常關聯者。
 - (7) 其他影響採購公正之違反法令行為。
2. 將契約中應自行履行之全部或其重要部分，由其他廠商代為履行者，全部保證金。
3. 擅自減省工料，其減省工料及所造成損失之金額，自待付契約價金扣抵仍有不足者，與該不足金額相等之保證金。
4. 因可歸責於乙方之事由，致部分終止或解除契約者，依該部分所占契約

金額比率計算之保證金；全部終止或解除契約者，全部保證金。

5. 查驗或驗收不合格，且未於通知期限內依規定辦理，其不合格部分及所造成損失、額外費用或懲罰性違約金之金額，自待付契約價金扣抵仍有不足者，與該不足金額相等之保證金。
 6. 未依契約規定期限或甲方同意之延長期限履行契約之一部或全部，其逾期違約金之金額，自待付契約價金扣抵仍有不足者，與該不足金額相等之保證金。
 7. 須返還已支領之契約價金而未返還者，與未返還金額相等之保證金。
 8. 未依契約規定延長保證金之有效期者，其應延長之保證金。
 9. 其他因可歸責於乙方之事由，致甲方遭受損害，其應由乙方賠償而未賠償者，與應賠償金額相等之保證金。
- (四) 前款不予發還之履約保證金，於依契約規定分次發還之情形，得為尚未發還者；不予發還之孳息，為不予發還之履約保證金於繳納後所生者。
- (五) 乙方如有第3款所定2目以上情形者，其不發還之履約保證金及其孳息應分別適用之。但其合計金額逾履約保證金總金額者，以總金額為限。
- (六) 保固保證金及其孳息不予發還之情形，準用第3款至第5款之規定。
- (七) 乙方未依契約約定履約或契約經終止或解除者，甲方得就預付款還款保證尚未遞減之部分加計年息__%(由甲方於招標時合理訂定，如未填寫，則依甲方撥付預付款當日中華郵政股份有限公司牌告一年期郵政定期儲金機動利率)之利息(於非可歸責乙方之事由之情形，免加計利息)，隨時要求返還或折抵甲方尚待支付乙方之價金。
- (八) 保證金之發還，依下列原則處理：
1. 以現金、郵政匯票或票據繳納者，以現金或記載原繳納人為受款人之禁止背書轉讓即期支票發還。
 2. 以無記名政府公債繳納者，發還原繳納人；以記名政府公債繳納者，同意塗銷質權登記或公務保證登記。
 3. 以設定質權之金融機構定期存款單繳納者，以質權消滅通知書通知該質權設定之金融機構。
 4. 以銀行開發或保兌之不可撤銷擔保信用狀繳納者，發還開狀銀行、通知銀行或保兌銀行。但銀行不要求發還或已屆期失效者，得免發還。
 5. 以銀行之書面連帶保證或保險公司之連帶保證保險單繳納者，發還連帶保證之銀行或保險公司或繳納之廠商。但銀行或保險公司不要求發還或已屆期失效者，得免發還。
- (九) 保證書狀有效期之延長：
- 乙方未依契約規定期限履約或因可歸責於乙方之事由，致有無法於保證書、保險單或信用狀有效期內完成履約之虞，或甲方無法於保證書、保險單或信用狀有效期內完成驗收者，該保證書、保險單或信用狀之有效期應按遲延期間延長之。乙方未依甲方之通知予以延長者，甲方將於有效期屆滿前就該保

證書、保險單或信用狀之金額請求給付並暫予保管，其所生費用由乙方負擔。其須返還而有費用或匯率損失者，亦同。

- (十) 履約保證金或保固保證金以其他廠商之履約及賠償連帶保證代之或減收者，履約及賠償連帶保證廠商（以下簡稱連帶保證廠商）之連帶保證責任，不因分次發還保證金而遞減。該連帶保證廠商同時作為各單位採購契約之連帶保證廠商者，以 2 契約為限。
- (十一) 連帶保證廠商非經甲方許可，不得自行申請退保。其經甲方查核，中途失其保證能力者，由甲方通知乙方限期覓保更換，原連帶保證廠商應俟換保手續完成經甲方認可後，始能解除其保證責任。
- (十二) 甲方依契約規定認定有不發還乙方履約保證金之情形者，除已洽由連帶保證廠商接續履約者外，該連帶保證廠商應於 5 日內向甲方補繳該不發還金額中，原由連帶保證代之或減收之金額。
- (十三) 契約價金總額於履約期間增減累計金額達新臺幣 100 萬元者(或甲方於招標時載明之其他金額)，履約保證金之金額應依契約價金總額增減比率調整之，由甲方通知乙方補足或退還。

第十二條 驗收

- (一) 乙方履約所供應或完成之標的，應符合契約規定，無減少或減失價值或不適於通常或約定使用之瑕疵，且為新品。
- (二) **驗收程序**(由甲方擇需要者於招標時載明)：
 - 1. 乙方應於履約標的預定完成履約日前或完成履約當日，將完成履約日期書面通知甲方。除招標文件另有規定者外，甲方應於收到該書面通知之日起__日（由甲方於招標時載明；未載明者，為 7 日）內會同乙方，依據契約核對完成履約之項目及數量，以確定是否完成履約。
 - 2. 履約標的完成履約後有**初驗程序**者，乙方應於完成履約後__日（由甲方於招標時載明；未載明者，為 7 日）內，將相關資料送請甲方審核。甲方應於收受全部資料之日起__日（由甲方於招標時載明；未載明者，為 30 日）內辦理初驗，並作成初驗紀錄。初驗合格後，甲方應於__日（由甲方於招標時載明；未載明者，為 20 日）內辦理驗收，並作成驗收紀錄。乙方未依甲方通知派代表參加初驗或驗收者，除法令另有規定外，不影響初驗或驗收之進行及其結果。如因可歸責於甲方之事由，延誤辦理初驗或驗收，該延誤期間不計逾期違約金；乙方因此增加之必要費用，由甲方負擔。
 - 3. 無初驗程序者，甲方應於接獲乙方通知備驗或可得驗收之程序完成後日（由甲方於招標時載明；未載明者，為 30 日）內辦理驗收，並作成驗收紀錄。乙方未依甲方通知派代表參加驗收者，除法令另有規定外，不影響驗收之進行及其結果。如因可歸責於甲方之事由，延誤辦理驗收，該延誤期間不計逾期違約金；乙方因此增加之必要費用，由甲方負擔。

- 4. 其他(例如得依履約進度分期驗收，並得視案件情形採書面驗收)：
- (三) 查驗或驗收有試車、試運轉或試用測試程序者，其內容(由甲方於招標時載明，無者免填)：
- 乙方應於履約期限前就履約標的依「招標規範」辦理試車、試運轉或試用測試程序，以作為查驗或驗收之用。試車、試運轉或試用所需費用，由乙方負擔。但契約另有規定者，不在此限。
- (四) 查驗或驗收人對隱蔽部分拆驗或化驗者，其拆除、修復或化驗所生費用，拆驗或化驗結果與契約規定不符者，該費用由乙方負擔；與規定相符者，該費用由甲方負擔。契約規定以外之查驗、測試或檢驗，亦同。
- (五) 履約標的完成履約後，乙方應對履約期間損壞或遷移之甲方設施或公共設施予以修復或回復，並將現場堆置的履約機具、器材、廢棄物及非契約所應有之設施全部運離或清除，並填具完成履約報告，經甲方勘驗認可，始得認定為完成履約。
- (六) 履約標的部分完成履約後，如有部分先行使用之必要，應先就該部分辦理驗收或分段查驗供驗收之用，並得就該部分支付價金及起算保固期。
- (七) 乙方履約結果經甲方驗收有瑕疵者，甲方得要求乙方於___日內(甲方未填列者，由主驗人定之)改善、拆除、重作、退貨或換貨(以下簡稱改正)。逾期未改正者依第 14 條規定計算逾期違約金。但逾期未改正仍在契約原訂履約期限內者，不在此限。
- (八) 乙方不於前款期限內改正、拒絕改正或其瑕疵不能改正者，或改正次數逾___次(由甲方於招標時載明；無者免填)仍未能改正者，甲方得採行下列措施之一：
1. 自行或使第三人改正，並得向乙方請求償還改正必要之費用。
 2. 終止或解除契約或減少契約價金。
- (九) 因可歸責於乙方之事由，致履約有瑕疵者，甲方除依前二款規定辦理外，並得請求損害賠償。

第十三條保固

- (一) 本履約標的自全部完成履約經驗收合格日之日起，由**乙方保固 6 個月**(由甲方於招標時載明；無者免填)。
- (二) 本條所稱瑕疵，包括損裂、坍塌、損壞、功能或效益不符合契約規定等。但屬第 14 條第 5 款所載不可抗力或不可歸責於乙方之事由所致者，不在此限。
- (三) 保固期內發現之瑕疵，應由乙方於甲方指定之合理期限內負責免費無條件改正。逾期不為改正者，甲方得逕為處理，所需費用由乙方負擔，或動用保固保證金逕為處理，不足時向乙方追償。但屬故意破壞、不當使用、正常零附件損耗或其他非可歸責於乙方之事由所致瑕疵者，由甲方負擔改正費用。
- (四) 保固期內，採購標的因可歸責於乙方之事由造成之瑕疵致全部無法使用時，該無法使用之期間不計入保固期；致部分採購標的無法使用者，該部分採購

標的無法使用之期間不計入保固期，並由甲方通知乙方。

- (五) 為釐清發生瑕疵之原因或其責任歸屬，甲方得委託公正之第三人進行檢驗或調查工作，其結果如證明瑕疵係因可歸責於乙方之事由所致，乙方應負擔檢驗或調查工作所需之費用。
- (六) 瑕疵改正後 30 日內，如甲方認為可能影響本履約標的任何部分之功能與效益者，得要求乙方依契約原訂測試程序進行測試。該瑕疵係因可歸責於乙方之事由所致者，乙方應負擔進行測試所需之費用。
- (七) 甲方得於保固期間及期滿前，通知乙方派員會同勘查保固事項。
- (八) 保固期滿且無待決事項後 30 日內，甲方得應乙方要求簽發一份保固期滿通知書予乙方，載明乙方完成保固責任之日期。

第十四條 遲延履約

- (一) 逾期違約金，以日為單位，按逾期日曆天數，每日依契約價金總額 1‰（由甲方於招標時載明比率；未載明者，為 1‰）計算逾期違約金。因可歸責於乙方之事由，致終止或解除契約者，逾期違約金應計算至終止或解除契約之日止。
 - 1. 乙方如未依照契約所定履約期限完成履約標的之供應，自該期限之次日起算逾期日數。但未完成履約之部分不影響其他已完成部分之使用者（不以甲方已有使用事實為限，亦即甲方可得使用之狀態），按未完成履約部分之契約價金，每日依其 ___‰（由甲方於招標時載明比率；未載明者，為 3‰，但以每日依契約價金總額計算之數額為上限）計算逾期違約金。
 - 2. 初驗或驗收有瑕疵，經甲方通知乙方限期改正，自契約所定履約期限之次日起算逾期日數，但扣除以下日數：
 - (1) 履約期限之次日起，至甲方決定限期改正前歸屬於甲方之作業日數。
 - (2) 契約或主驗人指定之限期改正日數（甲方得於招標時刪除此部分文字）。
- (二) 採部分驗收或分期驗收者，得就該部分或該分期之金額計算逾期違約金。
- (三) 逾期違約金之支付，甲方得自應付價金中扣抵；其有不足者，得通知乙方繳納或自保證金扣抵。
- (四) 逾期違約金為損害賠償額預定性違約金，其總額（含逾期未改正之違約金）以契約價金總額之 ___%（由甲方於招標時載明，但不高於 20%；未載明者，為 20%）為上限，且不計入第 15 條第 10 款之賠償責任上限金額內。
- (五) 甲方及乙方因下列天災或事變等不可抗力或不可歸責於契約當事人之事由，致未能依時履約者，乙方得依第 7 條第 5 款規定，申請延長履約期限；不能履約者，得免除契約責任：
 - 1. 戰爭、封鎖、革命、叛亂、內亂、暴動或動員。
 - 2. 山崩、地震、海嘯、火山爆發、颱風、豪雨、冰雹、水災、土石流、土崩、地層滑動、雷擊或其他天然災害。
 - 3. 墜機、沉船、交通中斷或道路、港口冰封。

4. 罷工、勞資糾紛或民眾非理性之聚眾抗爭。
 5. 毒氣、瘟疫、火災或爆炸。
 6. 履約標的遭破壞、竊盜、搶奪、強盜或海盜。
 7. 履約人員遭殺害、傷害、擄人勒贖或不法拘禁。
 8. 水、能源或原料中斷或管制供應。
 9. 核子反應、核子輻射或放射性污染。
 10. 非因乙方不法行為所致之政府或甲方依法令下達停工、徵用、沒入、拆毀或禁運命令者。
 11. 政府法令之新增或變更。
 12. 我國或外國政府之行為。
 13. 其他經甲方認定確屬不可抗力者。
- (六) 前款不可抗力或不可歸責事由發生或結束後，其屬可繼續履約之情形者，應繼續履約，並採行必要措施以降低其所造成之不利影響或損害。
- (七) 乙方履約有遲延者，在遲延中，對於因不可抗力而生之損害，亦應負責。但經乙方證明縱不遲延給付，而仍不免發生損害者，不在此限。
- (八) 契約訂有分段進度及最後履約期限，且均訂有逾期違約金者，屬分段完成履約使用或移交之情形，其逾期違約金之計算原則如下：
1. 未逾分段進度但逾最後履約期限者，扣除已分段完成履約使用或移交部分之金額，計算逾最後履約期限之違約金。
 2. 逾分段進度但未逾最後履約期限者，計算逾分段進度之違約金。
 3. 逾分段進度且逾最後履約期限者，分別計算違約金。但逾最後履約期限之違約金，應扣除已分段完成履約使用或移交部分之金額計算之。
 4. 分段完成履約期限與其他採購契約之進行有關者，逾分段進度，得個別計算違約金，不受前目但書限制。
- (九) 契約訂有分段進度及最後履約期限，且均訂有逾期違約金者，屬全部完成履約後使用或移交之情形，其逾期違約金之計算原則如下：
1. 未逾分段進度但逾最後履約期限者，計算逾最後履約期限之違約金。
 2. 逾分段進度但未逾最後履約期限，其有逾分段進度已收取之違約金者，於未逾最後履約期限後發還。
 3. 逾分段進度且逾最後履約期限，其有逾分段進度已收取之違約金者，於計算逾最後履約期限之違約金時應予扣抵。
 4. 分段完成履約期限與其他採購契約之進行有關者，逾分段進度，得計算違約金，不受第 2 目及第 3 目之限制。
- (十) 乙方未遵守法令致生履約事故者，由乙方負責。因而遲延履約者，不得據以免責。
- (十一) 本條所稱「契約價金總額」為： 結算驗收證明書所載結算總價，並加計可歸責於乙方之驗收扣款金額； 原契約總金額（由甲方於招標時勾選；未勾選者，為第 1 選項）。有契約變更之情形者，雙方得就變更之部分另為協議

(例如契約變更新增項目或數量之金額)。

第十五條權利及責任

- (一) 乙方應擔保第三人就履約標的，對於甲方不得主張任何權利。
- (二) 乙方履約，其有侵害第三人合法權益時，應由乙方負責處理並承擔一切法律責任及費用，包括甲方所發生之費用。甲方並得請求損害賠償。
- (三) 乙方履約結果涉及**智慧財產權**(包含專利權、商標權、著作權、積體電路電路布局權、營業秘密、植物品種權等)者：(由甲方於招標時載明，互補項目得複選，如僅涉及著作權者，請就第4日至第12目勾選。註釋及舉例文字，免載於招標文件)

註：在流通利用方面，考量資訊軟體系統開發之特性，如其內容包含甲方與乙方雙方之創作智慧，且不涉及甲方安全、專屬使用或其他特殊目的之需要，甲方得允許此軟體著作權於甲方外流通利用，以增進社會利益。甲方亦宜考量避免因取得不必要之權利而增加採購成本。

1. 甲方取得部分權利(詳「招標規範」)。

2. 甲方取得全部權利。

3. 甲方取得授權(詳「招標規範」)。

4. 甲方有權永久無償利用該著作財產權。

例：採購已在一般消費市場銷售之套裝資訊軟體，甲方依乙方或第三人之授權契約條款取得永久無償使用權。

5. 以乙方為著作人，並取得著作財產權，甲方取得下列著作財產權授權，於該著作之著作財產權存續期間及約定授權範圍內，有在任何地點、任何時間、以任何方式利用該著作之權利，乙方不得撤銷此項授權，且甲方不須因此支付任何費用。

【1】 重製權 【2】 公開口述權 【3】 公開播送權

【4】 公開上映權 【5】 公開演出權 【6】 公開傳輸權

【7】 公開展示權 【8】 改作權 【9】 編輯權

【10】 出租權

例：採購一般共通性需求規格所開發之資訊應用軟體，如約定由乙方取得著作財產權，甲方得就業務需要，為其內部使用之目的，勾選【1】重製權及【9】編輯權。如甲方擬自行修改著作物，可勾選【8】改作權。如採購教學著作物，可勾選【2】公開口述權及【6】公開播送權。

6. 以乙方為著作人，其下列著作財產權於著作完成同時讓與甲方，乙方並承諾不行使其著作人格權。

【1】 重製權 【2】 公開口述權 【3】 公開播送權

【4】 公開上映權 【5】 公開演出權 【6】 公開傳輸權

【7】 公開展示權 【8】 改作權 【9】 編輯權

【10】 出租權

例：採購一般共通性需求規格所開發之資訊應用軟體，甲方得就業務需要，為其內部使用之目的，勾選【1】重製權及【9】編輯權。如甲方擬自行修改著作物，可勾選【8】改作權。如採購教學著作物，可勾選【2】公開口述權及【3】公開播送權。

7. 以乙方為著作人，甲方取得著作財產權，乙方並承諾對甲方不行使其著作人格權。

例：甲方專用或甲方特殊需求規格所開發之資訊應用軟體，甲方取得著作財產權之全部。

8. 以甲方為著作人，並由甲方取得著作財產權之全部。

9. 甲方出資委託乙方設計之資訊應用軟體於開發或維護完成後，以甲方為著作人，並由甲方取得著作財產權之全部，乙方於開發或維護完成該應用軟體時，經甲方同意：

【1】 取得甲方之使用授權與再授權之權，於每次使用時均不需徵得甲方之同意。

【2】 取得甲方之使用授權與再授權之權，於每次使用均需徵得甲方同意。

10. 甲方與乙方共同享有著作人格權及著作財產權。

例：採購乙方已完成之資訊應用軟體，並依甲方需求進行改作，且甲方與乙方均投入人力、物力，該衍生之共同完成之著作，其著作人格權由甲方與乙方共有，其著作財產權享有之比例、授權範圍、後續衍生著作獲利之分攤內容，由甲方於購案規格及驗收標準表或需求說明書內載明。

11. 甲方取得授權，於利用著作財產權存續期間，有轉授權他人利用該著作之權利。上開他人包括：

12. 其他。(詳「招標規範」)

例：甲方得就其取得之著作財產權，允許乙方支付對價，授權乙方使用。

- (四) 訂約單位為政府機關者，以政府機關所屬公法人為權利義務主體。
- (五) 乙方保證對於其受雇人或受聘人職務上完成之著作，依著作權法第 11 條第 1 項但書及第 12 條規定，與其受雇人或受聘人約定以乙方為著作人，享有著作人格權及著作財產權。惟此一約定僅止於乙方與其受雇人或受聘人間。乙方與甲方間之權利及責任，仍以本契約為準。
- (六) 除另有規定外，乙方如在契約使用專利品，或專利性施工方法，或涉及著作權時，其有關之專利及著作權益，概由乙方依照有關法令規定處理，其費用亦由乙方負擔。
- (七) 甲方及乙方應採取必要之措施，以保障他方免於因契約之履行而遭第三人請求損害賠償。其有致第三人損害者，應由造成損害原因之一方負責賠償。
- (八) 甲方對於乙方、分包廠商及其人員因履約所致之人體傷亡或財物損失，不負賠償責任。對於人體傷亡或財物損失之風險，乙方應投保必要之保險。

- (九) 乙方依契約規定應履行之責任，不因甲方對於乙方履約事項之審查、認可或核准行為而減少或免除。
- (十) 因可歸責於一方之事由，致他方遭受損害者，一方應負賠償責任，其認定有爭議者，依照爭議處理條款辦理。
1. 損害賠償之範圍，依民法第 216 條第 1 項規定，以填補他方所受損害及所失利益為限。但非因故意或重大過失所致之損害，契約雙方所負賠償責任不包括「所失利益」(得由甲方於招標時勾選)。
 2. 除第 14 條規定之逾期違約金外，損害賠償金額上限為：(甲方欲訂上限者，請於招標時載明)
 - 契約價金總額。
 - 契約價金總額之__倍。
 - 契約價金總額之__%。
 - 固定金額__元。
 3. 前目訂有損害賠償金額上限者，於法令另有規定(例如民法第 227 條第 2 項之加害給付損害賠償)，或一方故意隱瞞工作之瑕疵、故意或重大過失行為，或對第三人發生侵權行為，對他方所造成之損害賠償，不受賠償金額上限之限制。
- (十一) 連帶保證廠商應保證乙方依契約履行義務，如有不能履約情事，即續負履行義務，並就甲方因此所生損失，負連帶賠償責任。
- (十二) 連帶保證廠商經甲方通知代乙方履行義務者，有關乙方之一切權利，包括尚待履約部分之契約價金，一併移轉由該連帶保證廠商概括承受，本契約並繼續有效。乙方之保證金及已履約而尚未支付之契約價金，如無不支付或不發還之情形，得依原契約規定支付或發還乙方。
- (十三) 乙方與其連帶保證廠商如有債務等糾紛，應自行協調或循法律途徑解決。

第十六條契約變更及轉讓

- (一) 甲方於必要時得於契約所約定之範圍內通知乙方變更契約(含新增項目)，乙方於接獲通知後，除雙方另有協議外，應於__天(由甲方於招標時載明；未載明者，為 10 天)內向甲方提出契約標的、價金、履約期限、付款期程或其他契約內容須變更之相關文件。契約價金之變更，其底價依本規章第九條第一項之規定。
- 契約原有項目，因甲方要求契約變更，如變更之部分，其價格或履約條件改變，得就該等變更之部分另行議價。新增工作中如包括原有契約項目，經乙方舉證依原單價履約顯失公平者，亦同。
- (二) 乙方於甲方接受其所提出須變更之相關文件前，不得自行變更契約。除甲方另有請求者外，乙方不得因前款之通知而遲延其履約期限。
- (三) 甲方於接受乙方所提出須變更之事項前即請求乙方先行施作或供應，其後未依原通知辦理契約變更或僅部分辦理者，應補償乙方所增加之必要費用。

- (四) 契約約定之採購標的，其有下列情形之一者，乙方得敘明理由，檢附規格、功能、效益及價格比較表，徵得甲方書面同意後，以其他規格、功能及效益相同或較優者代之。但不得據以增加契約價金。其因而減省乙方履約費用者，應自契約價金中扣除。
1. 契約原標示之廠牌或型號不再製造或供應。
 2. 契約原標示之分包廠商不再營業或拒絕供應。
 3. 較契約原標示者更優或對甲方更有利。
- 屬前段第三目情形，而有增加經費之必要，其經甲方綜合評估其總體效益更有利於甲方者，得不受前段序文但書限制。
- (五) 乙方提出前款第 1 目或第 2 目契約變更之文件，其審查及核定期程，除雙方另有協議外，為該書面請求送達之次日起__天（由甲方於招標時載明；未載明者，為 10 天）內。但必須補正資料者，以補正資料送達之次日起__天（由甲方於招標時載明；未載明者，為 10 天）內為之。因可歸責於甲方之事由逾期未核定者，得依第 7 條第 5 款申請延長履約期限。
- (六) 乙方依前款請求契約變更，應自行衡酌預定履約時程，考量檢(查、試)驗所需時間及甲方受理申請審查及核定期程後再行適時提出，並於接獲甲方書面同意後，始得依同意變更情形施作。除因甲方逾期未核定外，不得以資料送審為由，提出延長履約期限之申請。
- (七) 契約之變更，非經甲方及乙方雙方合意，作成書面紀錄，並簽名或蓋章者，無效。
- (八) 乙方不得將契約之部分或全部轉讓予他人。但因公司分割或其他類似情形致有轉讓必要，經甲方書面同意轉讓者，不在此限。
- 乙方依公司法、企業併購法分割，受讓契約之公司（以受讓營業者為限），其資格條件應符合原招標文件規定，且應提出下列文件之一：
1. 原訂約乙方分割後存續者，其同意負連帶履行本契約責任之文件；
 2. 原訂約乙方分割後消滅者，受讓契約公司以外之其他受讓原訂約乙方營業之既存及新設公司同意負連帶履行本契約責任之文件。

第十七條契約終止解除及暫停執行

- (一) 乙方履約有下列情形之一者，甲方得以書面通知乙方終止契約或解除契約之部分或全部，且不補償乙方因此所生之損失：
1. 未依招標文件之規定投標。
 2. 投標文件內容不符合招標文件之規定。
 3. 借用或冒用他人名義或證件投標。
 4. 以不實之文件投標。
 5. 不同投標廠商間之投標文件內容有重大異常關聯者。
 6. 依政府採購法規定刊登於政府採購公報停權之廠商或經甲方主管或其授權人員核定後，公告於甲方採購招標系統，不得參加投標或作為決標對

象之情形。

7. 其他影響採購公正之違反法令行為。
8. 乙方以支付他人佣金、比例金、仲介費、後謝金或其他利益為條件，促成採購契約之成立者。
9. 違反不得轉包之規定者。
10. 乙方或其人員犯政府採購法第 87 條至第 92 條規定之罪，經判決有罪確定者。
11. 因可歸責於乙方之事由，致延誤履約期限，有下列情形者（由甲方於招標時勾選；未勾選者，為第 1 選項）：
 - 履約進度落後__%(由甲方於招標時載明，未載明者為 20%)以上，且日數達十日以上。百分比之計算方式：
 - (1) 屬尚未完成履約而進度落後已達百分比者，甲方應先通知乙方限期改善。屆期未改善者，如甲方訂有履約進度計算方式，其通知限期改善當日及期限末日之履約進度落後百分比，分別以各該日實際進度與甲方核定之預定進度百分比之差值計算；如甲方未訂有履約進度計算方式，依逾期日數計算之。
 - (2) 屬已完成履約而逾履約期限，或逾最後履約期限尚未完成履約者，依逾期日數計算之。
 - 其他：
12. 偽造或變造契約或履約相關文件，經查明屬實者。
13. 擅自減省工料情節重大者。
14. 無正當理由而不履行契約者。
15. 查驗或驗收不合格，且未於通知期限內依規定辦理者。
16. 有破產或其他重大情事，致無法繼續履約者。
17. 乙方未依契約規定履約，自接獲甲方書面通知之次日起 10 日內或書面通知所載較長期限內，仍未改善者。
18. 違反環境保護或勞工安全衛生等有關法令，情節重大者。
19. 違反法令或其他契約規定之情形，情節重大者。
- (二) 甲方未依前款規定通知乙方終止或解除契約者，乙方仍應依契約規定繼續履約。
- (三) 契約經依第 1 款規定或因可歸責於乙方之事由致終止或解除者，甲方得依其所認定之適當方式，自行或洽其他廠商完成被終止或解除之契約；其所增加之費用及損失，由乙方負擔。無洽其他廠商完成之必要者，得扣減或追償契約價金，不發還保證金。甲方有損失者亦同。
- (四) 契約因政策變更，乙方依契約繼續履行反而不符公共利益者，甲方得報經上級單位核准，終止或解除部分或全部契約，並與乙方協議補償乙方因此所生之損失。但不包含所失利益。
- (五) 依前款規定終止契約者，乙方於接獲甲方通知前已完成且可使用之履約標的，

依契約價金給付；僅部分完成尚未能使用之履約標的，甲方得擇下列方式之一洽乙方為之：

1. 繼續予以完成，依契約價金給付。
 2. 停止製造、供應或施作。但給付乙方已發生之製造、供應或施作費用及合理之利潤。
- (六) 非因政策變更而有終止或解除契約必要者，準用前 2 款規定。
- (七) 乙方未依契約規定履約者，甲方得隨時通知乙方部分或全部暫停執行，至情況改正後方准恢復履約。乙方不得就暫停執行請求延長履約期限或增加契約價金。
- (八) 因非可歸責於甲方之情形，甲方通知乙方部分或全部暫停執行：
1. 致乙方未能依時履約者，乙方得依第 7 條第 5 款規定，申請展延履約期限；因此而增加之必要費用（例如但不限於管理費），由甲方負擔。
 2. 暫停執行期間累計逾__個月（由甲方於招標時合理訂定，如未填寫，則為 2 個月）者，甲方應先支付已依甲方指示由甲方取得所有權之履約標的之價金。
 3. 暫停執行期間累計逾__個月（由甲方於招標時合理訂定，如未填寫，則為 6 個月）者，乙方得通知甲方終止或解除部分或全部契約，並得向甲方請求賠償因契約終止或解除而生之損害。因可歸責於甲方之情形無法開始履約者，亦同。
- (九) 因非可歸責於乙方之事由，甲方有延遲付款之情形：
1. 乙方得向甲方請求加計年息__%（由甲方於招標時合理訂定，如未填寫，則依甲方簽約日中華郵政股份有限公司牌告一年期郵政定期儲金機動利率）之遲延利息。
 2. 乙方得於通知甲方__個月後（由甲方於招標時合理訂定，如未填寫，則為 1 個月）暫停或減緩履約進度、依第 7 條第 5 款規定，申請展延履約期限；乙方因此增加之必要費用，由甲方負擔。
 3. 延遲付款達__個月（由甲方於招標時合理訂定，如未填寫，則為 3 個月）者，乙方得通知甲方終止或解除部分或全部契約，並得向甲方請求賠償因契約終止或解除而生之損害。
- (十) 除契約另有約定外，履行契約需甲方之行為始能完成，而甲方不為其行為時，乙方得定相當期限催告甲方為之。甲方不於前述期限內為其行為者，乙方得通知甲方終止或解除契約，並得向甲方請求賠償因契約終止或解除而生之損害。
- (十一) 因契約規定不可抗力之事由，致全部契約暫停執行，暫停執行期間持續逾__個月（由甲方於招標時合理訂定，如未填寫，則為 3 個月）或累計逾__個月（由甲方於招標時合理訂定，如未填寫，則為 6 個月）者，契約之一方得通知他方終止或解除契約。
- (十二) 乙方不得對本契約採購案任何人要求、期約、收受或給予賄賂、佣金、比例

金、仲介費、後謝金、回扣、餽贈、招待或其他不正利益。分包廠商亦同。違反規定者，甲方得終止或解除契約，並將2倍之不正利益自契約價款中扣除。未能扣除者，通知乙方限期給付之。

(十三)本契約終止時，自終止之日起，雙方之權利義務即消滅。契約解除時，溯及契約生效日消滅。雙方並互負保密義務。

第十八條 保密

- (一) 非經甲方事前書面同意，乙方不得將本契約內容或甲方提供之機密資訊（包含營業秘密）之一部或全部，洩漏、公示、交付或其他任何方式告知予履行本契約無關之第三人，或使用於與履行本契約無關之事項。
- (二) 本契約所稱之機密資訊，包含所有由甲方所有或掌控之相關技術、製造、市場銷售和財務運作等一切商業上、技術上或生產上尚未經甲方公開之資訊，包括但不限於甲方專有的製程、軟體、設計、草稿、照片、規格書、商業機密、技術知識 (KNOW-HOW)、發明(不論是否具有可專利性)、配方、電路圖、工程圖、演算法、數據、研究主題、方法和結果等，並且該資訊無論係以書面、電子/電磁紀錄、錄音、錄影、電子郵件、提供樣品或產品、展示等方式向乙方揭露，在揭露時已標示「機密」、「密」、「Confidential」、「Proprietary」或類似性質之機密等級標示用語者。若無前述機密等級標示或甲方以口頭等方式揭露而難以為機密等級標示，但甲方在揭露時聲明其為機密資訊者，視為甲方之機密資訊（包含營業秘密）；甲方將於揭露後15天內，將該資訊摘錄，並加上前述機密等級之標示交付乙方確認。
- (三) 乙方因履行本契約所產生、產製、或獲取之技術或資訊，除本契約另有規定或乙方證明其為乙方或第三人於訂定本契約前既有者外，視為甲方之機密資訊（包含營業秘密），乙方應依本條保密規定辦理。
- (四) 乙方因履行本契約所需進入甲方處所時，非經甲方事前書面同意，不得以任何方式蒐集甲方資訊或逕予製成相關文件。經甲方事前書面同意進入甲方處所之乙方人員，應遵循甲方之檢查管制措施，甲方對於拒絕或不配合檢查管制措施之人員，得要求乙方予以更換，乙方不得拒絕。
- (五) 乙方必須採取一切可能之措施，確保其本身及其分包廠商所指派至甲方之人員嚴格遵守甲方之保密管制。
- (六) 乙方應擔保其受雇人員、其他參與履行本契約人員及其分包廠商人員（包含離職人員），對於因執行本契約所知悉之甲方機密資訊（包含營業秘密）以及甲方設施及技術能力之資料與資訊，均負保密義務。前開人員違反本條保密條款者，視同乙方違反保密義務。
- (七) 甲方認為有必要時，得就參與履行本契約人員進行訪查，乙方應予配合並提供必要之證明、文件或資料。甲方依訪查結果，認為履約人員有不適任情形者，得要求乙方更換履約人員，乙方不得拒絕。
- (八) 甲方揭露予乙方之機密資訊，仍屬於甲方之財產，如乙方接獲甲方之書面通

知要求歸還機密資訊時，或本契約有效期間屆滿或有終止、解除等事由，乙方應即停止使用，並歸還所有機密資訊(包括其影本或任何重製物件)予甲方，若機密資訊以電子方式儲存，應立即銷毀該機密資訊。若有無法返還情形或經甲方要求，乙方應提供甲方該機密資訊已完全依本條規定處理且經乙方授權代表簽署確認之證明文件。

- (九) 乙方及其相關人員及其分包廠商人員(含離職人員)若有違反本保密條款，除應依相關法令負刑事責任外，乙方應賠償或與行為人連帶賠償甲方之損害。
- (十) 非經甲方事前書面同意，乙方及其相關人員及其分包廠商不得就本契約為宣傳或透露任何相關資訊予第三人，且不得發布新聞、廣告或以其他方式公開或透露本契約及相關資訊。
- (十一) 乙方應確保其分包廠商遵守本保密條款。
- (十二) 本保密條款不因本契約經履約完成、契約終止或解除而失其效力。

第十九條 爭議處理

- (一) 甲方與乙方因履約而生爭議者，應依法令及契約規定，考量公共利益及公平合理，本誠信和諧，盡力協調解決之。其未能達成協議者，得以下列方式處理之：
 - 1. 經契約雙方同意並訂立仲裁協議書後，依本契約約定及仲裁法規定提付仲裁。
 - 2. 提起民事訴訟。
 - 3. 依其他法律申(聲)請調解。
 - 4. 契約雙方合意成立爭議處理小組協調爭議。
 - 5. 依契約或雙方合意之其他方式處理。
- (二) 依前款第 1 目提付仲裁者，約定如下：
 - 1. 由甲方於招標文件及契約預先載明仲裁機構。其未載明者，由契約雙方協議擇定仲裁機構。如未能獲致協議，由甲方指定仲裁機構。上開仲裁機構，除契約雙方另有協議外，應為合法設立之國內仲裁機構。
 - 2. 仲裁人之選定：
 - (1) 當事人雙方應於一方收受他方提付仲裁之通知之次日起 14 日內，各自從指定之仲裁機構之仲裁人名冊或其他具有仲裁人資格者，分別提出 10 位以上(含本數)之名單，交予對方。
 - (2) 當事人之一方應於收受他方提出名單之次日起 14 日內，自該名單內選出 1 位仲裁人，作為他方選定之仲裁人。
 - (3) 當事人之一方未依(1)提出名單者，他方得從指定之仲裁機構之仲裁人名冊或其他具有仲裁人資格者，逕行代為選定 1 位仲裁人。
 - (4) 當事人之一方未依(2)自名單內選出仲裁人，作為他方選定之仲裁人者，他方得聲請 法院； 指定之仲裁機構(由甲方於招標時勾選；未勾選者，為指定之仲裁機構)代為自該名單內選定 1 位仲裁

人。

3. 主任仲裁人之選定：
 - (1) 二位仲裁人經選定之次日起 30 日內，由 雙方共推； 雙方選定之仲裁人共推（由甲方於招標時勾選）第三仲裁人為主任仲裁人。
 - (2) 未能依(1)共推主任仲裁人者，當事人得聲請 法院； 指定之仲裁機構（由甲方於招標時勾選；未勾選者，為指定之仲裁機構）為之選定。
4. 以 甲方所在地； 其他：_____ 為仲裁地（由甲方於招標時載明；未載明者，為甲方所在地）。
5. 除契約雙方另有協議外，仲裁程序應公開之，仲裁判斷書雙方均得公開，並同意仲裁機構公開於其網站。
6. 仲裁程序應使用 國語及中文正體字； 其他語文：_____。（由甲方於招標時載明；未載明者，為國語及中文正體字）
7. 甲方 同意； 不同意（由甲方於招標時勾選；未勾選者，為不同意）仲裁庭適用衡平原則為判斷。
8. 仲裁判斷書應記載事實及理由。

(三) 依第 1 款第 4 目成立爭議處理小組者，約定如下：

1. 爭議處理小組於爭議發生時成立，得為常設性，或於爭議作成決議後解散。
2. 爭議處理小組委員之選定：
 - (1) 當事人雙方應於協議成立爭議處理小組之次日起 10 日內，各自提出 5 位以上(含本數)之名單，交予對方。
 - (2) 當事人之一方應於收受他方提出名單之次日起 10 日內，自該名單內選出 1 位作為委員。
 - (3) 當事人之一方未依(1)提出名單者，為無法合意成立爭議處理小組。
 - (4) 當事人之一方未能依(2)自名單內選出委員，且他方不願變更名單者，為無法合意成立爭議處理小組。
3. 爭議處理小組召集委員之選定：
 - (1) 二位委員經選定之次日起 10 日內，由雙方或雙方選定之委員自前目(1)名單中共推 1 人作為召集委員。
 - (2) 未能依(1)共推召集委員者，為無法合意成立爭議處理小組。
4. 當事人之一方得就爭議事項，以書面通知爭議處理小組召集委員，請求小組協調及作成決議，並將繕本送達他方。該書面通知應包括爭議標的、爭議事實及參考資料、建議解決方案。他方應於收受通知之次日起 14 日內提出書面回應及建議解決方案，並將繕本送達他方。
5. 爭議處理小組會議：
 - (1) 召集委員應於收受協調請求之次日起 30 日內召開會議，並擔任主席。委員應親自出席會議，獨立、公正處理爭議，並保守秘密。

- (2) 會議應通知當事人到場陳述意見，並得視需要邀請專家、學者或其他必要人員列席，會議之過程應作成書面紀錄。
 - (3) 小組應於收受協調請求之次日起 90 日內作成合理之決議，並以書面通知雙方。
6. 爭議處理小組委員有下列各款情形之一者，應行迴避：
- (1) 該事件涉及本人、配偶、二親等以內親屬之利益者。
 - (2) 曾為該採購之承辦或監辦人員。
 - (3) 曾參與該事件之異議處理者。
 - (4) 本人或其配偶與甲方、廠商或其負責人間現有或三年內曾有僱傭、委任或代理關係者。
 - (5) 有其他情形足認其有不能公正執行職務之虞者。
- 前項人員應行迴避而未迴避者，當事人得申請其迴避或由召集委員令其迴避。
- 委員因迴避或其他事由出缺者，依第 2 目、第 3 目辦理。
7. 爭議處理小組就爭議所為之決議，除任一方於收受決議後 14 日內以書面向召集委員及他方表示異議外，視為協調成立，有契約之拘束力。惟涉及改變契約內容者，雙方應先辦理契約變更。如有爭議，得再循爭議處理程序辦理。
 8. 爭議事項經一方請求協調，爭議處理小組未能依第 5 目或當事人協議之期限召開會議或作成決議，或任一方於收受決議後 14 日內以書面表示異議者，協調不成立，雙方得依第 1 款所定其他方式辦理。
 9. 爭議處理小組運作所需經費，由契約雙方平均負擔。
 10. 本款所定期限及其他必要事項，得由雙方另行協議。
- (四) 履約爭議發生後，履約事項之處理原則如下：
1. 與爭議無關或不受影響之部分應繼續履約。但經甲方同意無須履約者不在此限。
 2. 乙方因爭議而暫停履約，其經爭議處理結果被認定無理由者，不得就暫停履約之部分要求延長履約期限或免除契約責任。
- (五) 本契約以中華民國法律為準據法，並以甲方所在地之地方法院為第一審管轄法院。

第二十條 其他

- (一) 乙方對於履約所僱用之人員，不得有歧視性別、原住民、身心障礙或弱勢團體人士之情事。
- (二) 乙方履約時不得僱用甲方之人員或受甲方委託辦理契約事項之機構之人員。
- (三) 乙方授權之代表應通曉中文或甲方同意之其他語文。未通曉者，乙方應備翻譯人員。
- (四) 甲方與乙方間之履約事項，其涉及國際運輸或信用狀等事項，契約未予載明

者，依國際貿易慣例。

- (五) 甲方及乙方於履約期間應分別指定授權代表，為履約期間雙方協調與契約有關事項之代表人。
- (六) 乙方內部揭弊者保護制度及機關處理方式：
1. 乙方人員（包括勞工及其主管）針對本採購案發現其雇主、所屬員工或甲方人員（包括代理或代表甲方處理採購事務之廠商）涉有違反採購法、本契約或其他影響公共安全或品質，具名揭弊者，乙方應保障揭弊人員之權益，不得因該揭弊行為而為不利措施（包括但不限解僱、資遣、降調、不利之考績、懲處、懲罰、減薪、罰款〈薪〉、剝奪或減少獎金、退休〈職〉金、剝奪與陞遷有關之教育或訓練機會、福利、工作地點、職務內容或其他工作條件、管理措施之不利變更、非依法令規定揭露揭弊者之身分）。但若發生違法或違約之行為（例如無故曠職、洩漏公司機密等），不在此限。
 2. 乙方人員之揭弊內容有下列情形之一者，仍得受前目之保護：
 - (1) 所揭露之內容無法證實。但明顯虛偽不實或揭弊行為經以誣告、偽證罪緩起訴或判決有罪者，不在此限。
 - (2) 所揭露之內容業經他人檢舉或受理揭弊機關已知悉。但案件已公開或揭弊者明知已有他人檢舉者，不在此限。
 3. 乙方內部訂有禁止所屬員工揭弊條款者，該約定於本採購案無效。
 4. 為兼顧公益及採購效率，甲方於接獲揭弊內容後，應積極釐清揭弊事由，立即啟動調查；除經調查後有具體事證，依契約及法律為必要處置外，乙方及甲方仍應依契約約定正常履約及估驗。
- (七) 本契約未載明之事項，依本規章及民法等相關法令。

國家太空中心
招標規範(基本需求)

標的名稱： 衛星光學遙測酬載複材結構件

一、履約條款

履約期限	<ul style="list-style-type: none">• 廠商應自決標日次日起算 3 個月內完成履行採購標的之供應
分期履約事項	<ul style="list-style-type: none">• 無需求
履約條件	<ul style="list-style-type: none">• 無需求
履約地點	<ul style="list-style-type: none">• 新竹科學園區展業一路 9 號 3 樓
保固需求	<ul style="list-style-type: none">• 保固期間：自驗收合格日起保固 6 個月，保固條款依契約規定
環安衛需求	無需求
品保需求 (飛行件審查)	<ul style="list-style-type: none">• 本案採購標的為「衛星飛行件(FM, PFM, PQM, EQM)，包含零件、材料等」品保規格，將依本中心品保規範進行檢驗。• 飛行件相關品保及驗收規範請參閱「招標規範(飛行件品保需求)」。
資安需求	無需求
保險需求	<ul style="list-style-type: none">• 無需求
智慧財產權歸屬	<ul style="list-style-type: none">• 無需求

二、付款條件

- 驗收後一次付款

三、查驗及驗收：本中心將依下列查驗項目及程序辦理查驗及驗收

查驗及驗收標準	<input checked="" type="checkbox"/> 項量清點(核對項目、品名、數量、零附件等) <input checked="" type="checkbox"/> 實體查驗(檢查包裝完整性、物品外觀完整性、尺寸量測、安裝合適性等) <input type="checkbox"/> 功能測試(執行功能特性測試，以查證是否符合契約規範) <input checked="" type="checkbox"/> 文件審查(核對及審查廠商依契約規定應交付之文件)
查驗及驗收程序	• 其他特殊查驗或驗收方式，內容詳「招標規範(規格需求)」

四、廠商於各階段應檢附之文件

1. 投標時應檢附之文件

投標廠商基本資格	廠商具應附具之證明文件(依政府機關組織法律組成之非公司組織事業機構，依法令得免繳驗)： <ul style="list-style-type: none">• 廠商登記或設立之證明• 廠商納稅之證明(如為免稅單位請提供免稅證明文件)
與履約能力有關之基本資格	廠商具應附具之證明文件，內容詳「招標規範(規格需求)」 <ul style="list-style-type: none">• 廠商具有製造、供應或承做能力之證明
廠商特定資格	無需求
同等品審查	無需求

2. 決標後應交付之文件

<input type="checkbox"/> 資安保密切結書	<input type="checkbox"/> 承攬商職業安全衛生管理工作規則
<input type="checkbox"/> 輸出許可證明	<input type="checkbox"/> 依共同供應契約規定
<input type="checkbox"/> 其他：內容詳「招標規範(規格需求)」	

3. 履約完成時應交付之文件

<input checked="" type="checkbox"/> 交貨單/完工單 <ul style="list-style-type: none">• 廠商應於完成履約後(包含文件交付)以書面通知本中心完成履約事項。• 「交貨單/完工單」須詳列應遞交之品項(應完成之工作項目)、數量及應交付之文件。
--

<input checked="" type="checkbox"/> 得標廠商品質合格證明書	<input type="checkbox"/> 原/出廠品質合格證明書
<input checked="" type="checkbox"/> 得標廠商保固證明書	<input type="checkbox"/> 原廠保固保證書
<input type="checkbox"/> 得標廠商軟體授權書	<input type="checkbox"/> 原廠軟體授權書
<input type="checkbox"/> 軟體維護證明書	<input type="checkbox"/> 教育訓練證明
<input type="checkbox"/> 功能測試報告	<input type="checkbox"/> 校正報告
<input type="checkbox"/> 器材隨附文件	<input type="checkbox"/> 操作使用手冊
<input type="checkbox"/> 維護保養手冊	<input type="checkbox"/> 保養維護紀錄
<input type="checkbox"/> 輸出許可證明	<input type="checkbox"/> 依共同供應契約規定
<input checked="" type="checkbox"/> 詳「招標規範(飛行件品保需求)」	<input type="checkbox"/> 其他：內容詳「招標規範(規格需求)」

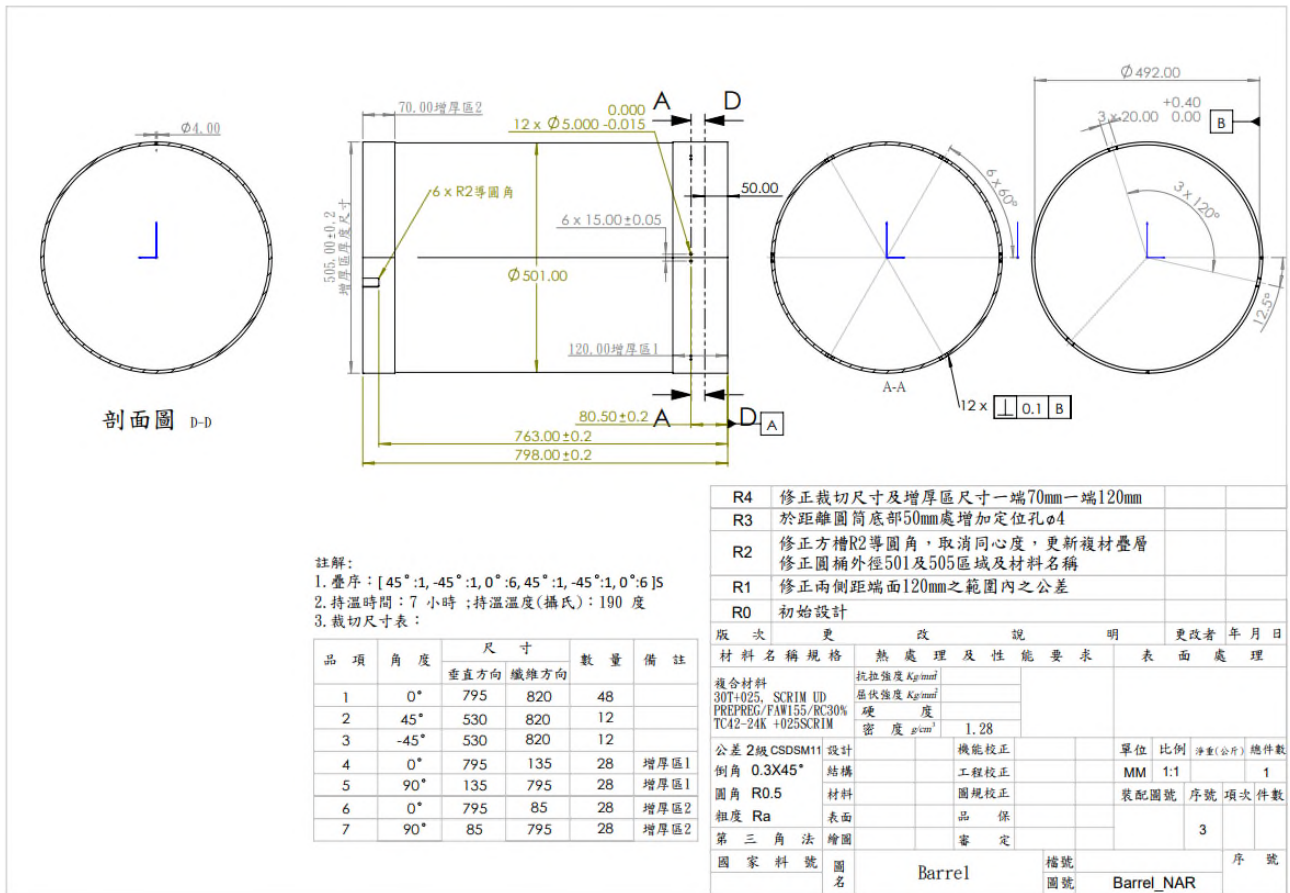
國家太空中心 招標規範(規格需求)

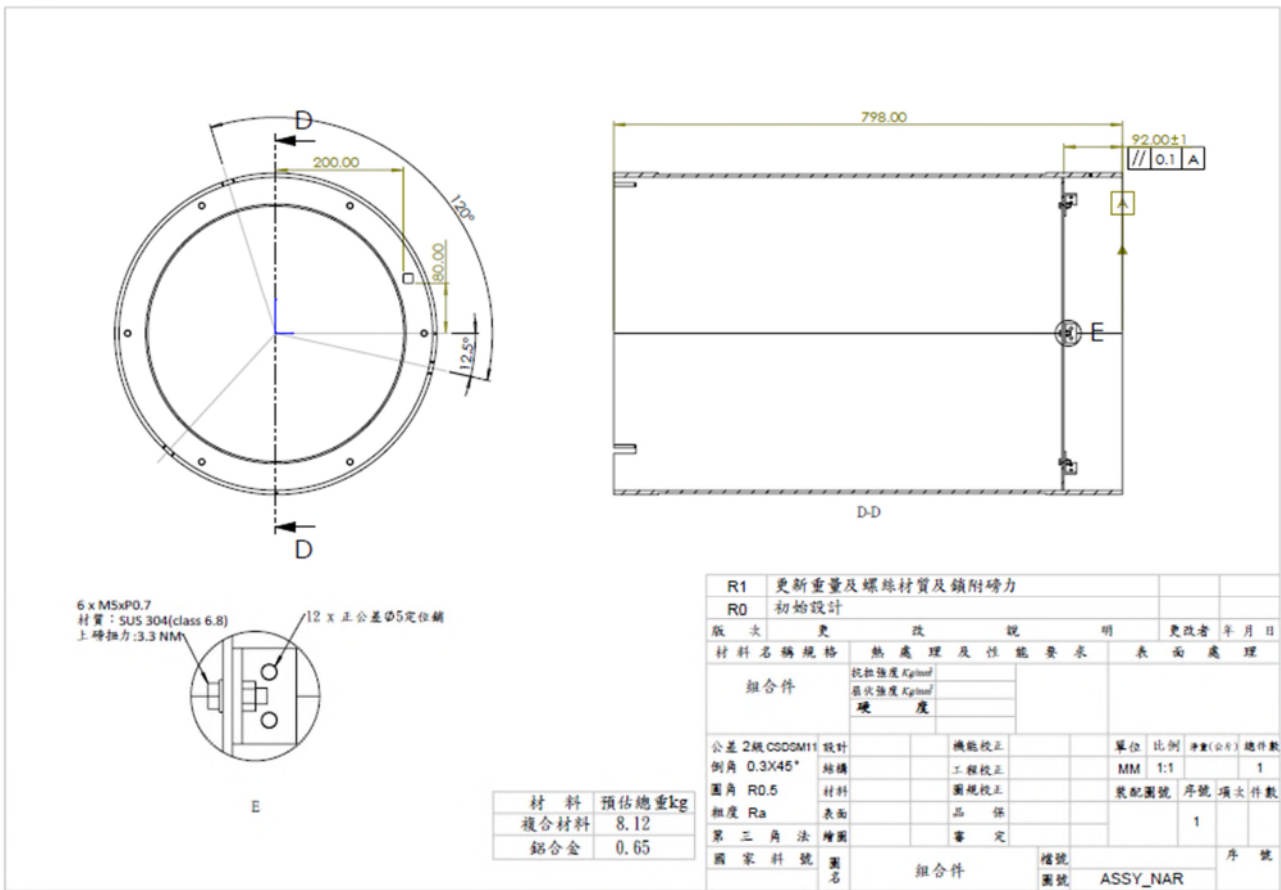
標的名稱：衛星光學遙測酬載複材結構件

一、採購品項

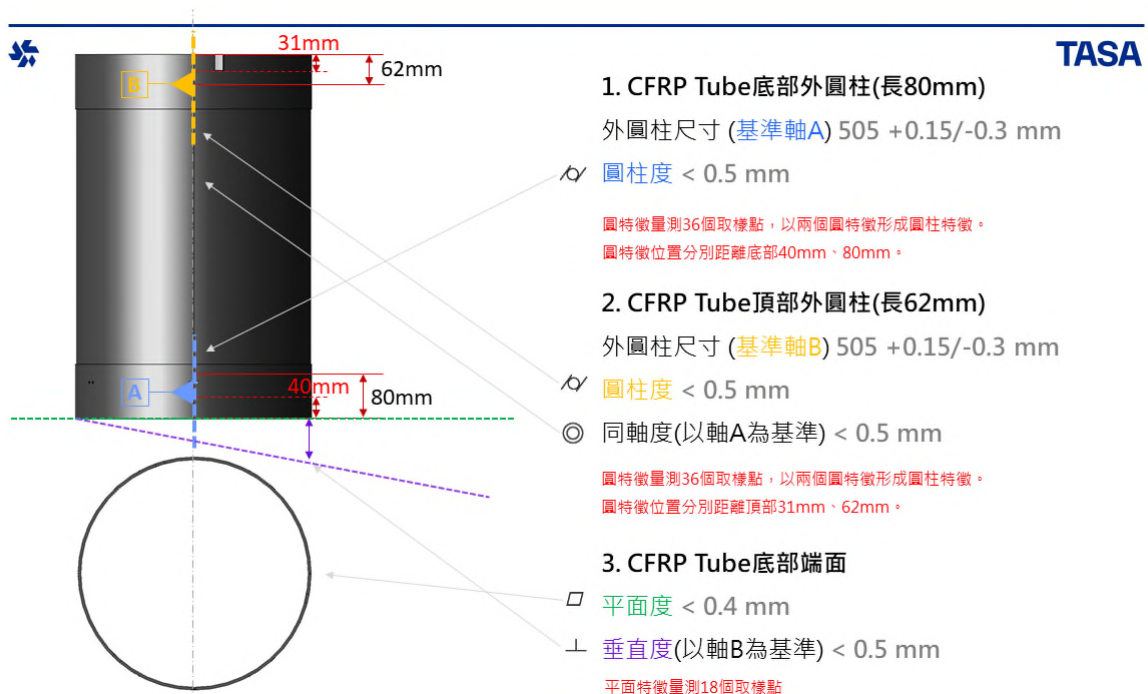
項次	品名	規格	數量	單位
1	衛星光學遙測酬載複材結構件	尺寸如製造圖面說明，材料採用 HexPly 954-3 複合材料。	1	件
2	衛星光學遙測酬載複材結構件	尺寸如製造圖面說明，材料採用 莘茂 MA02 複合材料。	2	件

二、製造圖面說明





幾何公差更新事項：



1. 上下增厚區外徑公差定義以此圖為準，並依此圖定義量測平面位置與取樣點數量。
2. 新增上下增厚區外徑圓柱度與同軸度公差定義。
3. 新增下端平面度與垂直度公差定義。

三、投標廠商基本資格

- (1) 廠商登記或設立之證明。
- (2) 廠商納稅之證明(如為免稅單位請提供免稅證明文件)。
- (3) 廠商具有製造、供應或承做能力之證明：曾履約完成類似本案飛行體複材結構件製作之相關驗收合格證明文件(如：驗收合格紀錄、付款發票或結案證明文件等，且內容至少包含買方名稱、標的名稱等)。

國家太空中心
招標規範(飛行件品保需求)

履約完成時應交付之文件:

- | | |
|---|--------------------------------------|
| <input checked="" type="checkbox"/> 得標廠商品質合格證明書 | <input type="checkbox"/> 原/出廠品質合格證明書 |
| <input checked="" type="checkbox"/> 得標廠商保固證明書 | <input type="checkbox"/> 原廠保固保證書 |
| <input type="checkbox"/> 功能測試報告 | <input type="checkbox"/> 校正報告 |
| <input checked="" type="checkbox"/> PA requirements (頁 2) | <input type="checkbox"/> 操作使用手冊 |
| | <input type="checkbox"/> 其他文件: |

PA requirements

1. 交貨需提供 Outgassing 證明文件，各項材料符合 ASTM-E-595 測試規範，包含 TML<1%及 CVCM<0.1%的量測數據。
2. 此次購買的碳纖複材圓筒須提供製造日期，且為五年內新品。

外 標 封

採購案號：TASA-P-1130370

標的名稱：衛星光學遙測酬載複材結構件

開標時間：民國 113 年 7 月 12 日 14 時 00 分

300043 新竹市東區公道五路二段 250 號
國家太空中心
採購組 彭小姐 啟
Tel：(03)5784208 分機 7596

投標廠商(必填)：

廠商地址(必填)：

統一編號：(得免填)

聯絡電話：(得免填)

投標截止期限：民國 113 年 7 月 11 日 17 時 00 分

本標封應於投標截止期限前寄(送)達本中心，逾時視為無效標。(非以郵戳為憑)

標單收件時間

注意：收件後請即送招標單位